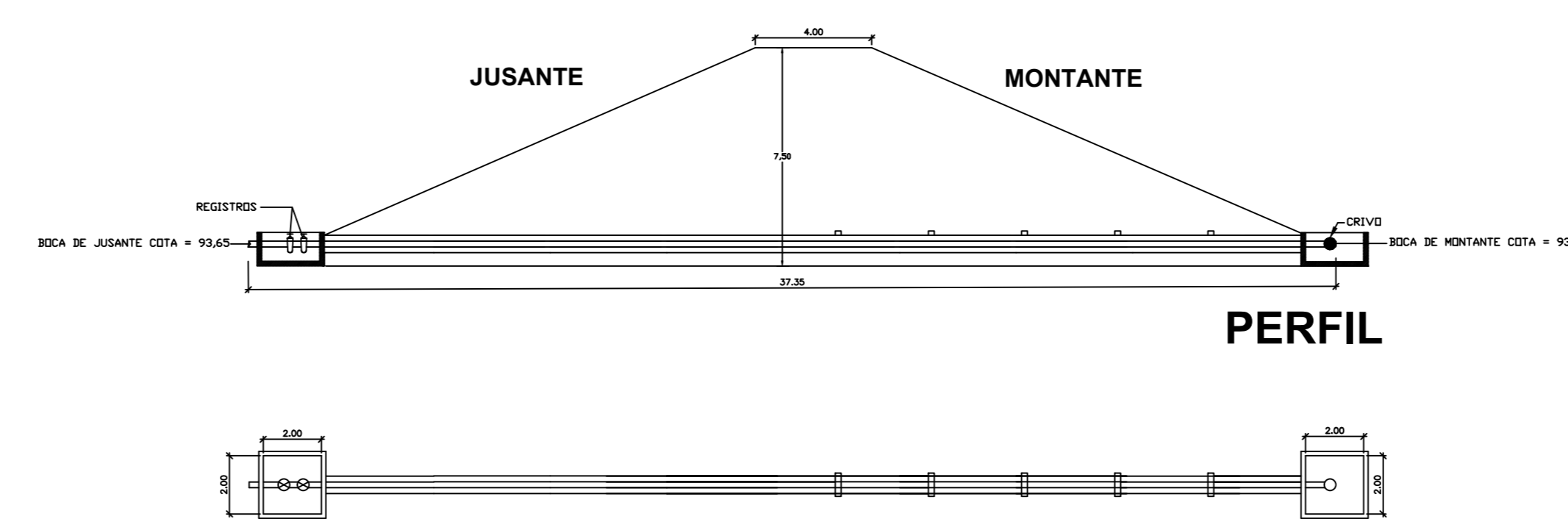
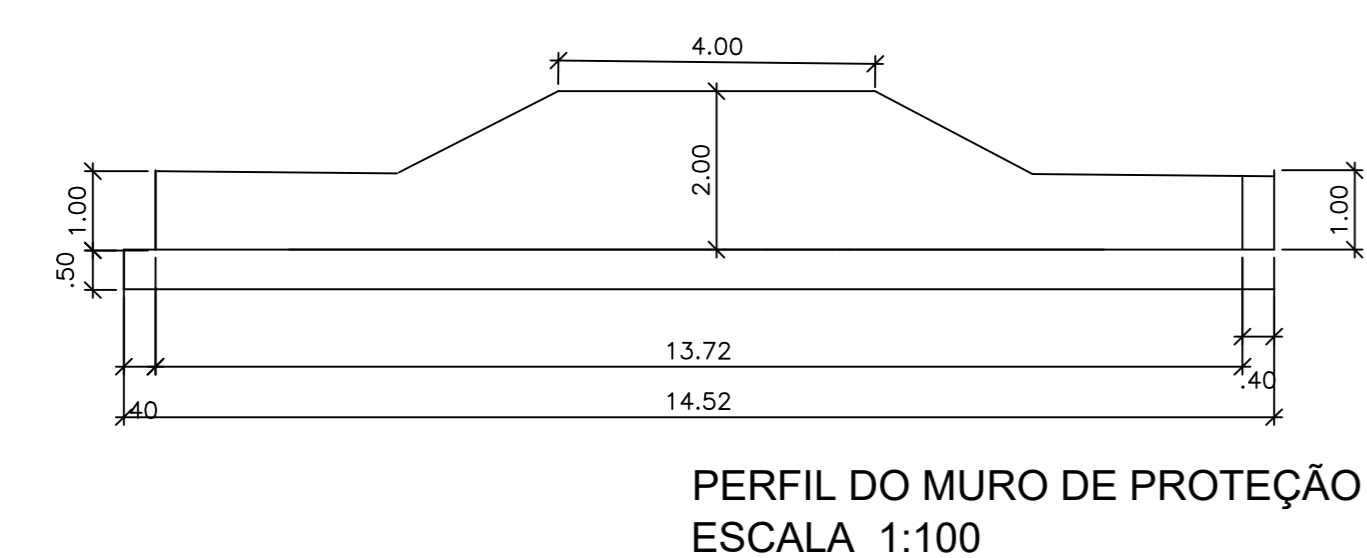


SEÇÕES TRANSVERSAIS DA BARRAGEM
ESCALA - 1:200



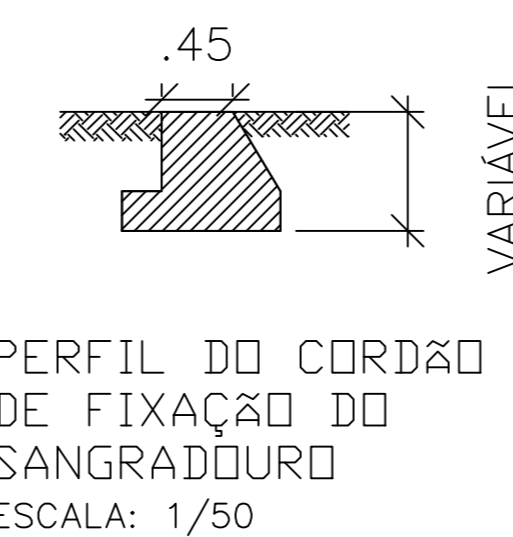
PLANTA
TOMADA D'ÁGUA - SEÇÃO 5+3,56 m
ESC.: 1/200



PERFIL DO MURO DE PROTEÇÃO
ESCALA 1:100



MURO DE PROTEÇÃO
SEÇÃO MÁXIMA
ESCALA 1:50



PERFIL DO CORDÃO
DE FIXAÇÃO DO
SANGRADOR
ESCALA: 1/50

PROPRIETÁRIO	COMPANHIA DE SANEAMENTO DE ALAGODAS - CASAL
PROJETO	ELIO MEDEIROS - CREA 020049753-7
PROJETO	JOSÉ ANTONIO DE MELO - CREA 160192842-4
RESPONSÁVEL PELA OBRA	

EMPRESA	PROJETO
F:\CASAL\Ucore-Casal-Magogos.org	F:\CASAL\ALAGODAS.jpg
PROJETO & ORÇAMENTOS Rua Manoel Nunes Neto, nº 55 Capela, Arapiraca, AL Tel: (82) 9 9919-6300 / 9 9817-0220 e-mail: elio@medeirosjunior@gmail.com	

PROJETO BARRAGEM FAZENDA CANTO	
CONSTRUÇÃO DE UMA BARRAGEM NA FAZENDA CANTO	
PROJETO	SEÇÕES TRANSVERSAIS DA BARRAGEM, TOMADA D'ÁGUA E MURO DE PROTEÇÃO.
PROJETO	ELIO MEDEIROS JUNIOR - CREA 020049753-7
PROJETO	JOSÉ ANTONIO DE MELO - CREA 160192842-4
RESPONSÁVEL TÉCNICO	
DATA	ABRIL 2018
ESCALA	INDICADA
ARQUIVO	BARRAGEMMUCURU_00

CODIGO	00	01	02	03	04	05	06	07	08	09	10
	B	P	S	B	PE	0	0	2	0	0	2