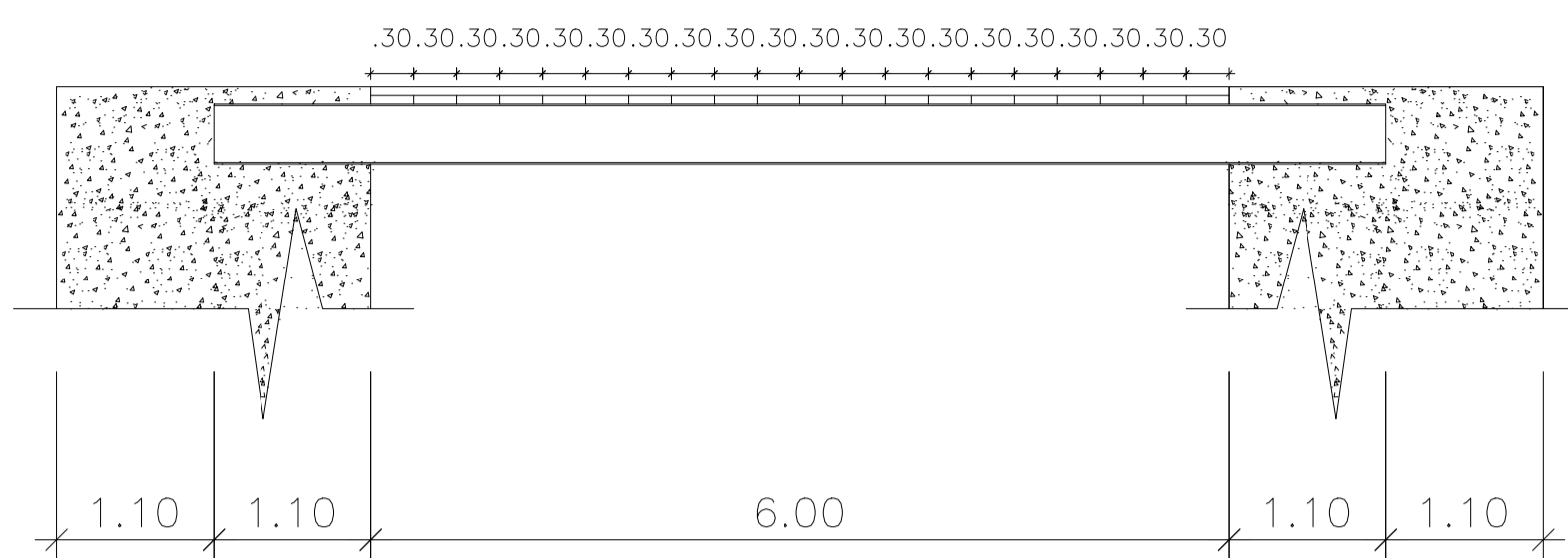
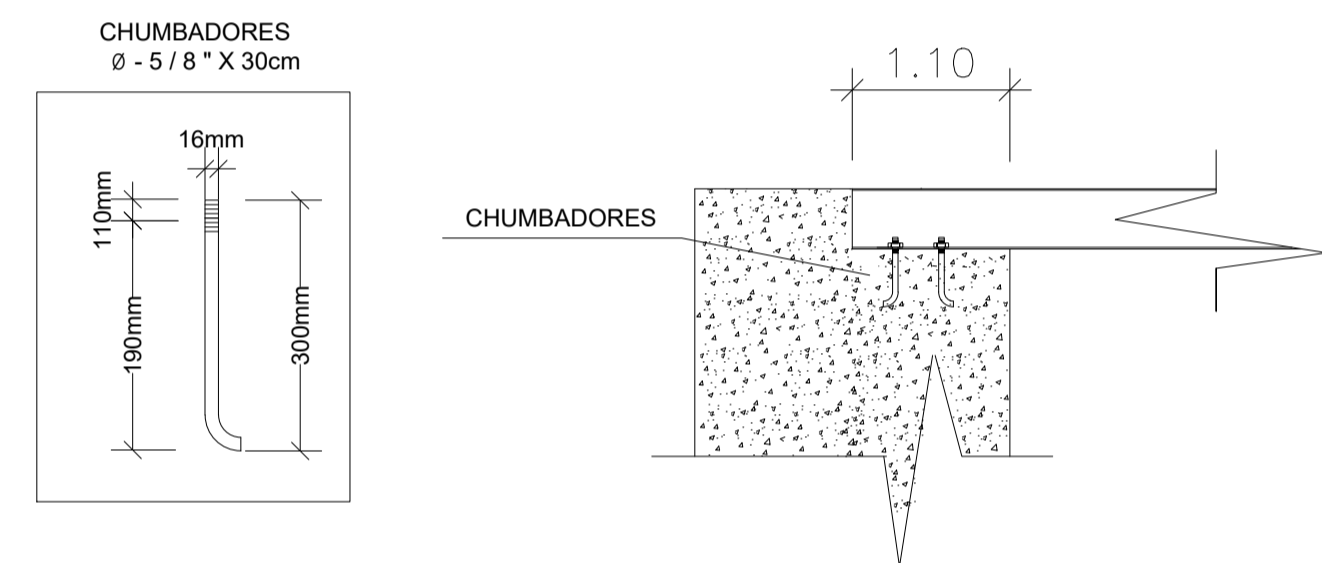


DET. APOIO DAS LONGARINAS NOS BLOCOS DE CONCRETO

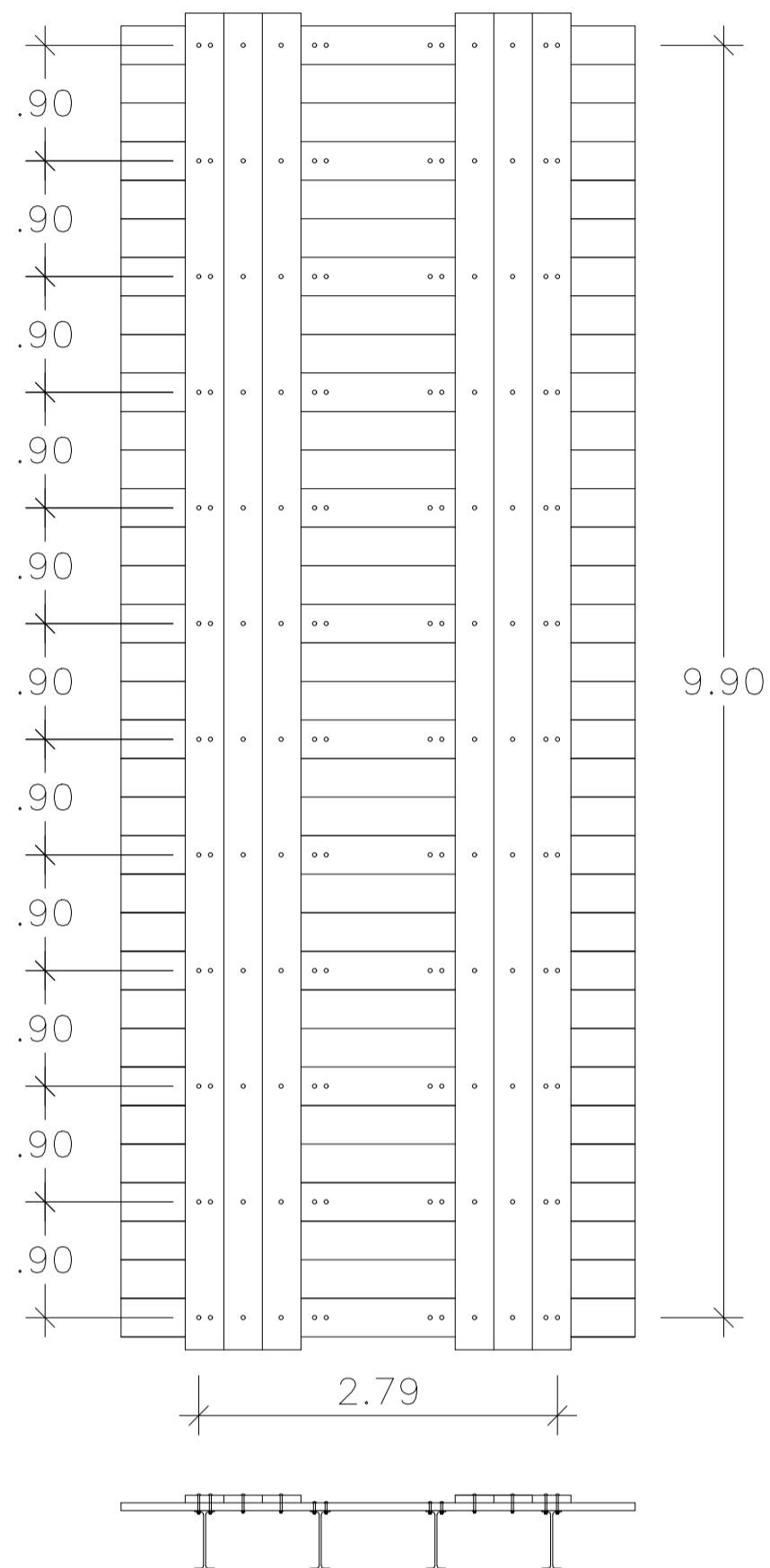


DETALHE DE LIGAÇÃO DOS PERFIS NA FUNDAÇÃO

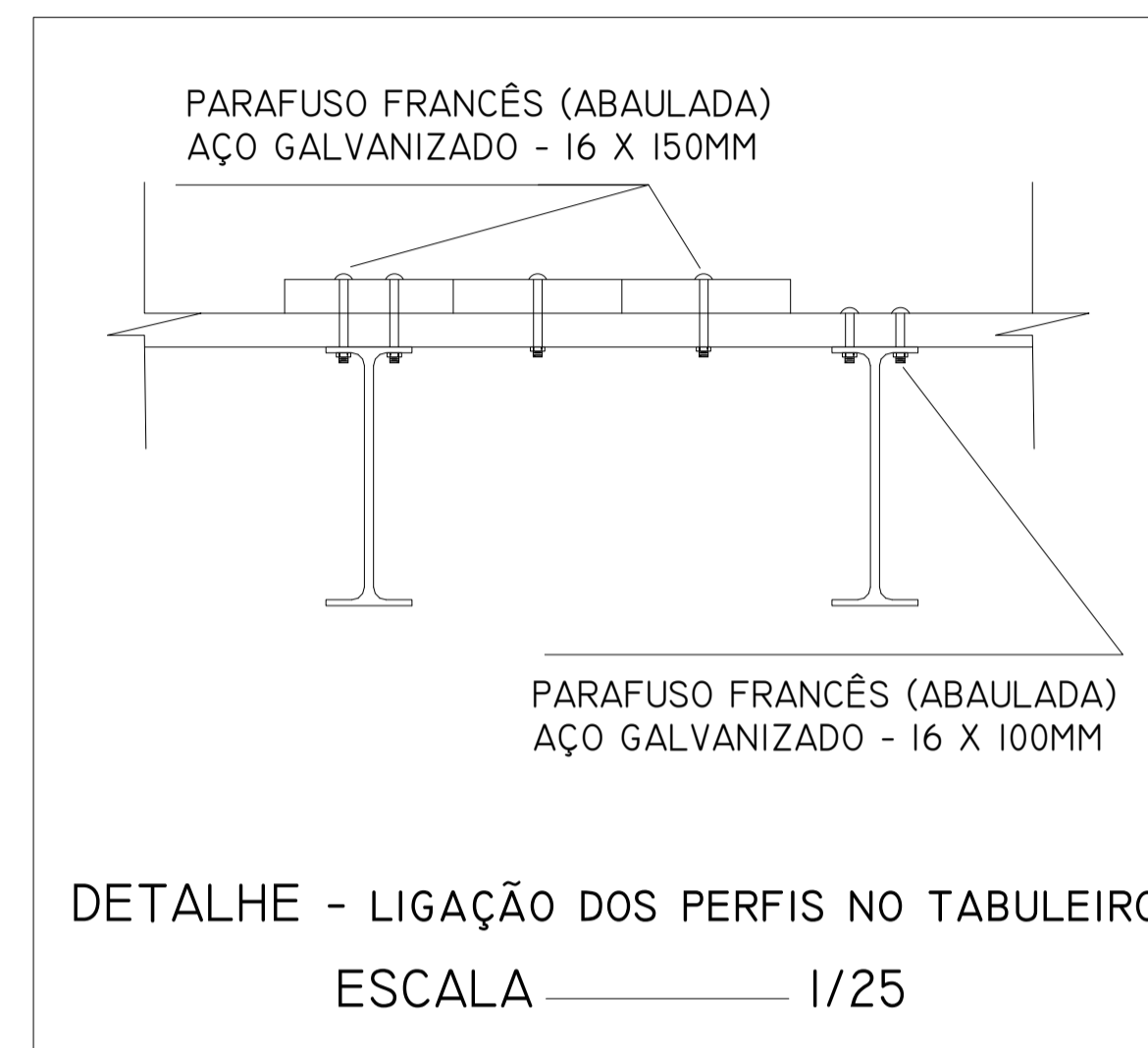


DETALHE - CHUMBADOR  
ESCALA 1/25

DET. FIXAÇÃO DO TABULEIRO E RODEIRO VISTA SUPERIOR



DETALHE DE LIGAÇÃO DOS PERFIS NO TABULEIRO



DETALHE - LIGAÇÃO DOS PERFIS NO TABULEIRO  
ESCALA 1/25

LISTA DE MATERIAIS

ESPECIFICAÇÃO	QUANT.	COMP. TOTAL (M)
PERFIL "I" METÁLICO CHUMBADO W 15.3 X 46	4	32,8
PARAFUSO FRANCÊS (ABAUADA) AÇO GALVANIZADO 16 X 150MM	96	-
PARAFUSO FRANCÊS (ABAUADA) AÇO GALVANIZADO 12 X 100MM	48	-
PRANCHA EM MADEIRA 0.30 X 10.40M	6	62,4
PRANCHA EM MADEIRA 0.30 X 4.00M	34	136
CHUMBADOR EM AÇO 5/8" X 30 CM	16	-

ESPECIFICAÇÕES.

Estrutura em Aço ASTM A36, exceto chumbadores e Tirantes

RESISTENCIAS CARACTERÍSTICAS

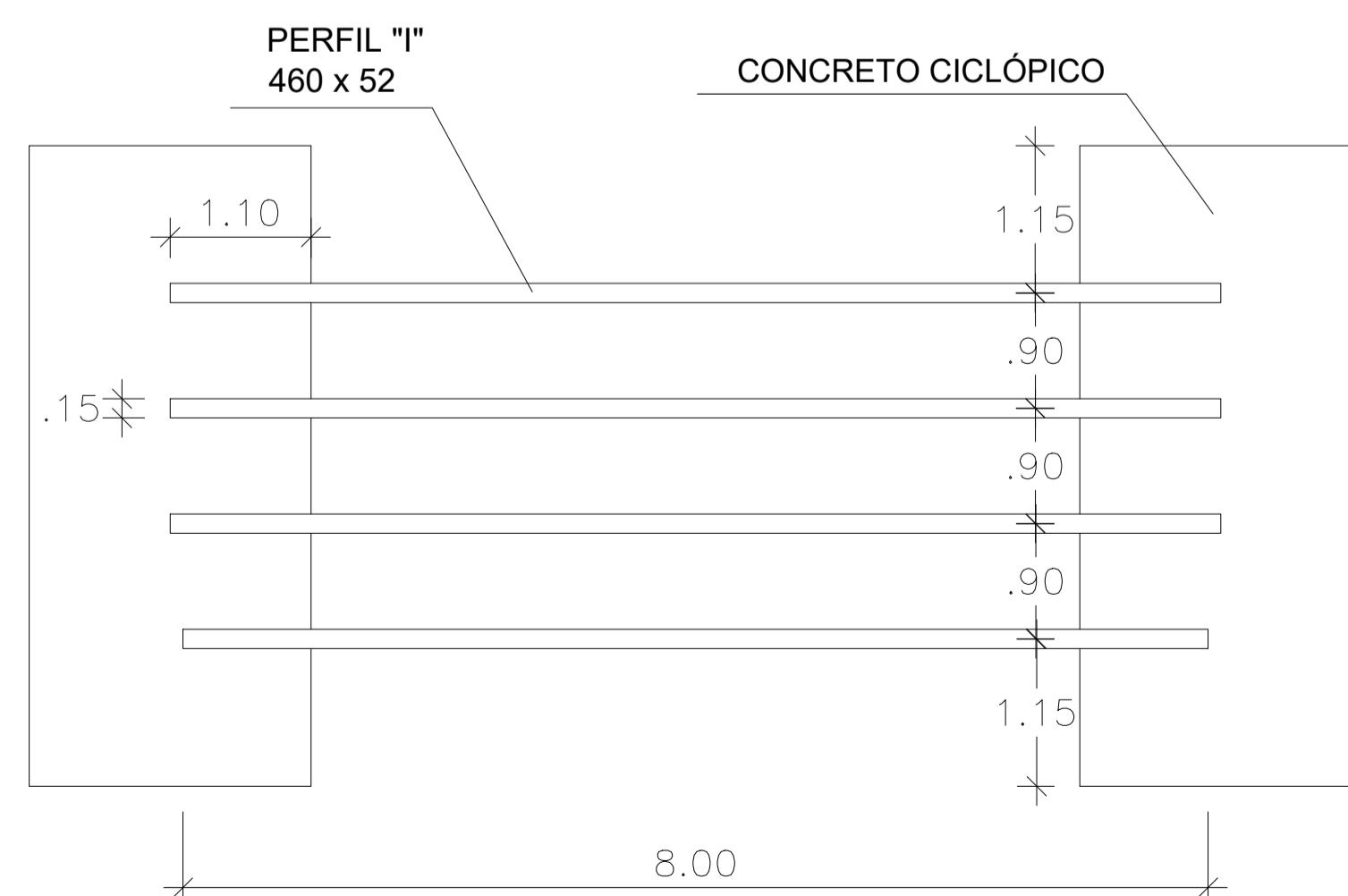
AÇO	Fu tf/cm2	Fy tf/cm2	Ft e Fb tf/cm2	Fv=0,4Fy tf/cm2
ASTM A572 - G50	>4,5	>3,45	<1,50	<1,38
ASTM A36	>4,0	>2,50	<1,50	<1,0
A 307	>4,15			

Solda - Eletrodo E-70XX - Fu = 70 Ksi = 4,29 tf/cm2

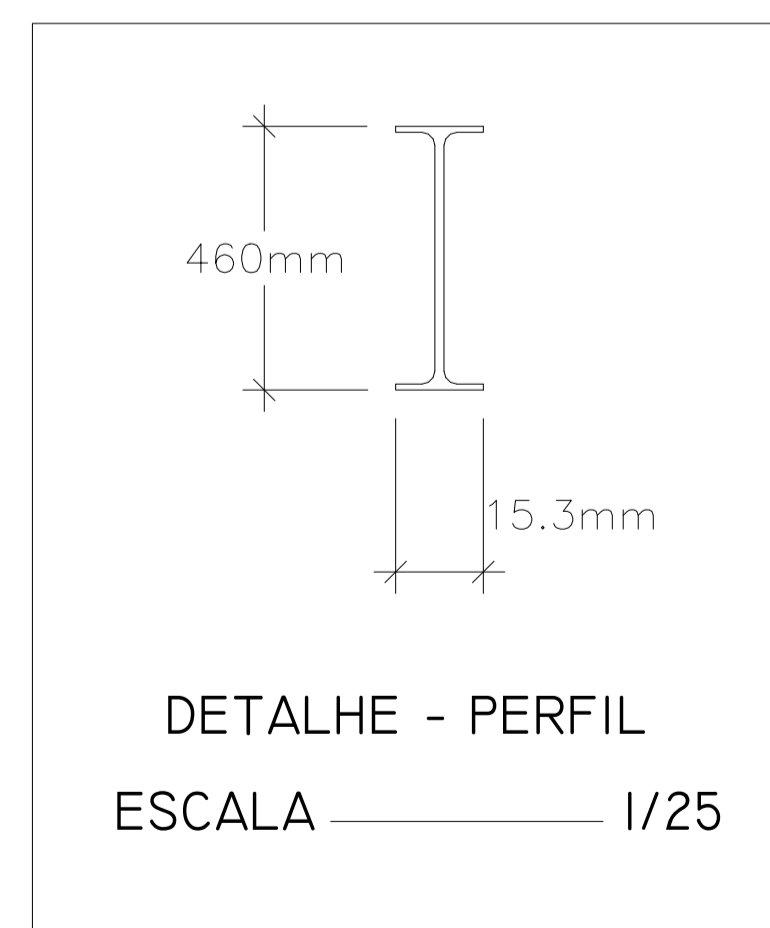
Chumbadores - SAE-1020

Parafusos - A307

DET. PERFIS EM PLANTA



DET. PERFIL "I" 460mm x 52



DETALHE - PERFIL  
ESCALA 1/25

PROPRIETÁRIO: COMPANHIA DE SANEAMENTO DE ALAGOAS

PROJETO ESTRUTURAL: CARLOS ROBERTO SANTOS  
ENGENHEIRO CIVIL CREA 1412 D-AL-RN 020092546-6

RESPONSÁVEL TÉCNICO:

**CASAL** GOVERNO DO ESTADO DE ALAGOAS  
SECRETARIA DE ESTADO DA INFRA-ESTRUTURA  
COMPANHIA DE SANEAMENTO DE ALAGOAS

TÍTULO: PROJETO DE ESTRUTURAL DE PONTE EM ESTRUTURA MISTA SOBRE O RIO PRATAGY

OBJETIVO: DETALHE DAS LIGAÇÕES DA ESTRUTURA

LOCAL: MUNICÍPIO DE MACEIÓ/ALAGOAS RESPONSÁVEL: CARLOS ROBERTO SANTOS

ESCALA: INDICADA DATA: JANEIRO/2023 CADERNO: ESDRAS MARIO PRANCHA: 02/02