
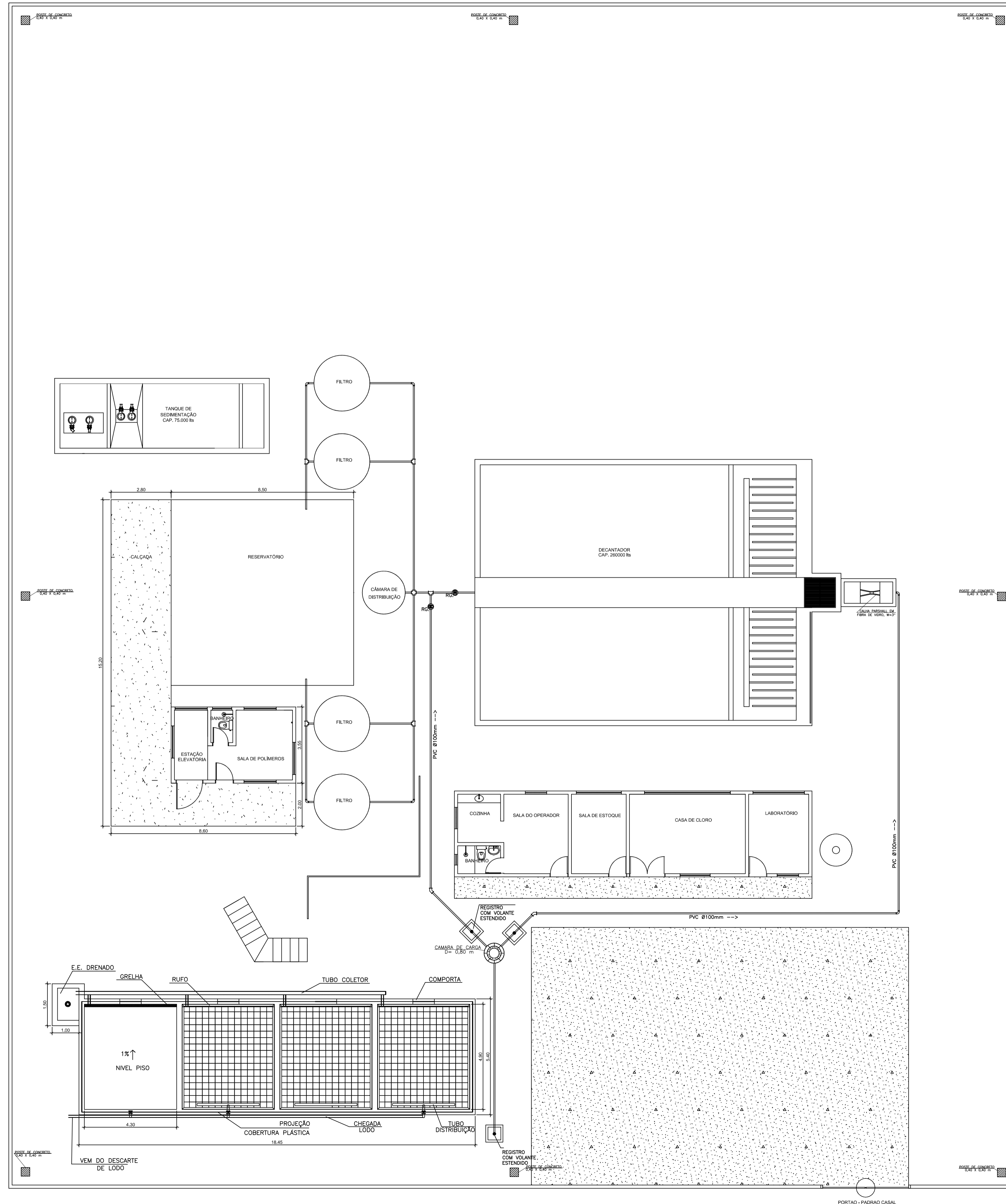


PLANTA DE LOCALACAO
Esc. _____ 1:100

| | | | |
|---|--|---|---|
|  | | GOVERNO DO ESTADO DE ALAGOAS SECRETARIA DE ESTADO DA INFRA-ESTRUTURA COMPANHIA DE SANEAMENTO DE ALAGOAS | |
| TITULO: | | | |
| SISTEMA DE ABASTECIMENTO DE ÁGUA - REVITALIZAÇÃO DA ETA | | | |
| ASSUNTO: | | | |
| ESQUEMA GERAL ESTAÇÃO DE TRATAMENTO DE ÁGUA | | | |
| LOCAL: | | RESPONSÁVEL: | |
| COLÔNIA LEOPOLDINA - ALAGOAS | | ENG. CIVIL EDUARDO PAIVA TEC. IND. WILLIAN AMARAL | |
| ESCALA: | | DATA: | PRANCHA: |
| INDICADA | | NOVEMBRO/2020 | EST. BRENDA BARROS EST. JONATHAN NUNES 01/10 |



ESQUEMA GERAL – TUBULACAO DECANTADOR
Esc. 1:100



GOVERNO DO ESTADO DE ALAGOAS
SECRETARIA DE ESTADO DA INFRA-ESTRUTURA
COMPANHIA DE SANEAMENTO DE ALAGOAS

TÍTULO:
SISTEMA DE ABASTECIMENTO DE ÁGUA - REVITALIZAÇÃO DA ETA

ASSUNTO:
ESQUEMA GERAL TUBULAÇÃO DECANTADOR

LOCAL:
COLÔNIA LEOPOLDINA - ALAGOAS

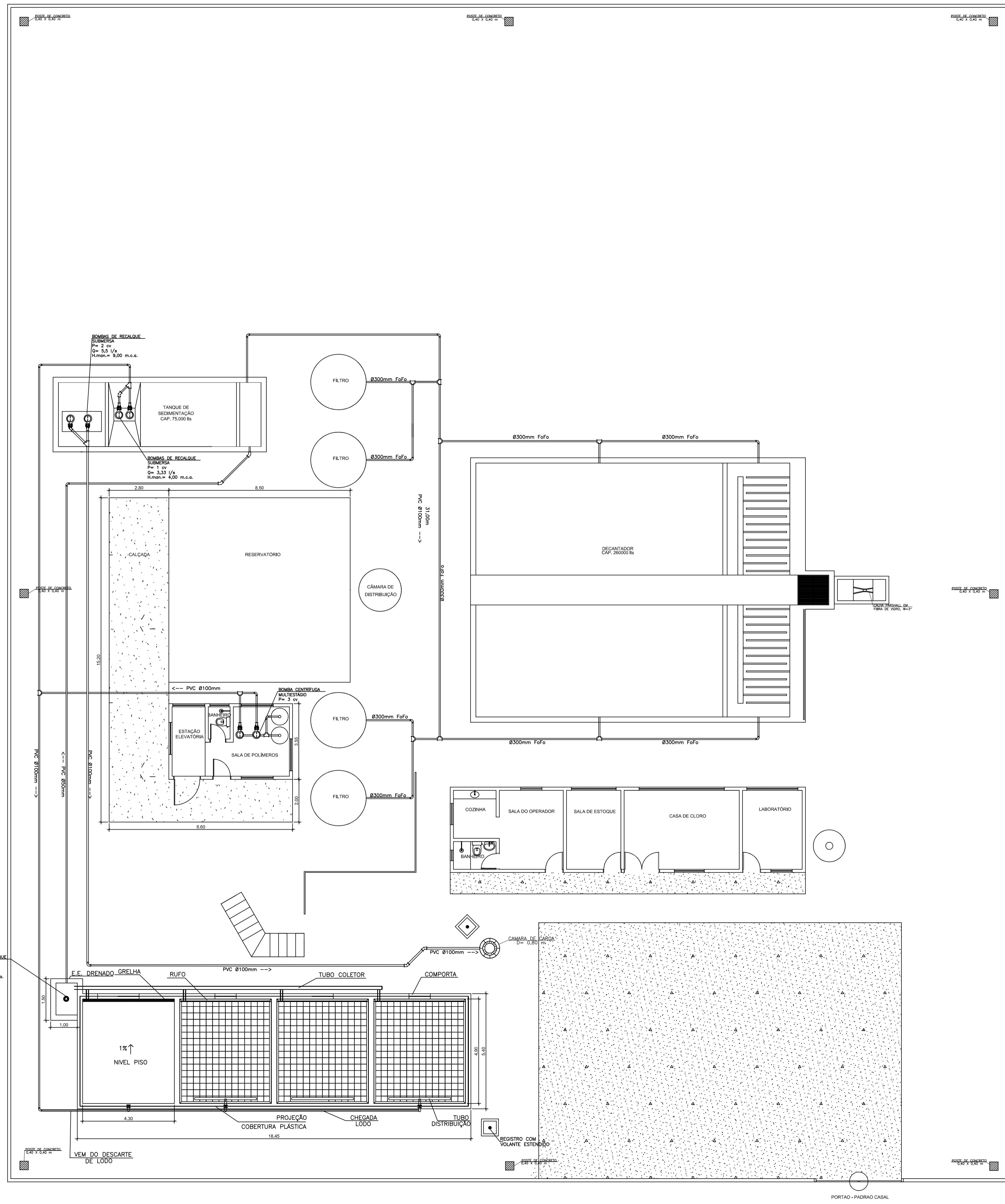
RESPONSÁVEL:
ENG. CIVIL EDUARDO PAIVA
TEC. IND. WILLIAN AMARAL

ESCALA:
INDICADA

DATA:
NOVEMBRO/2020

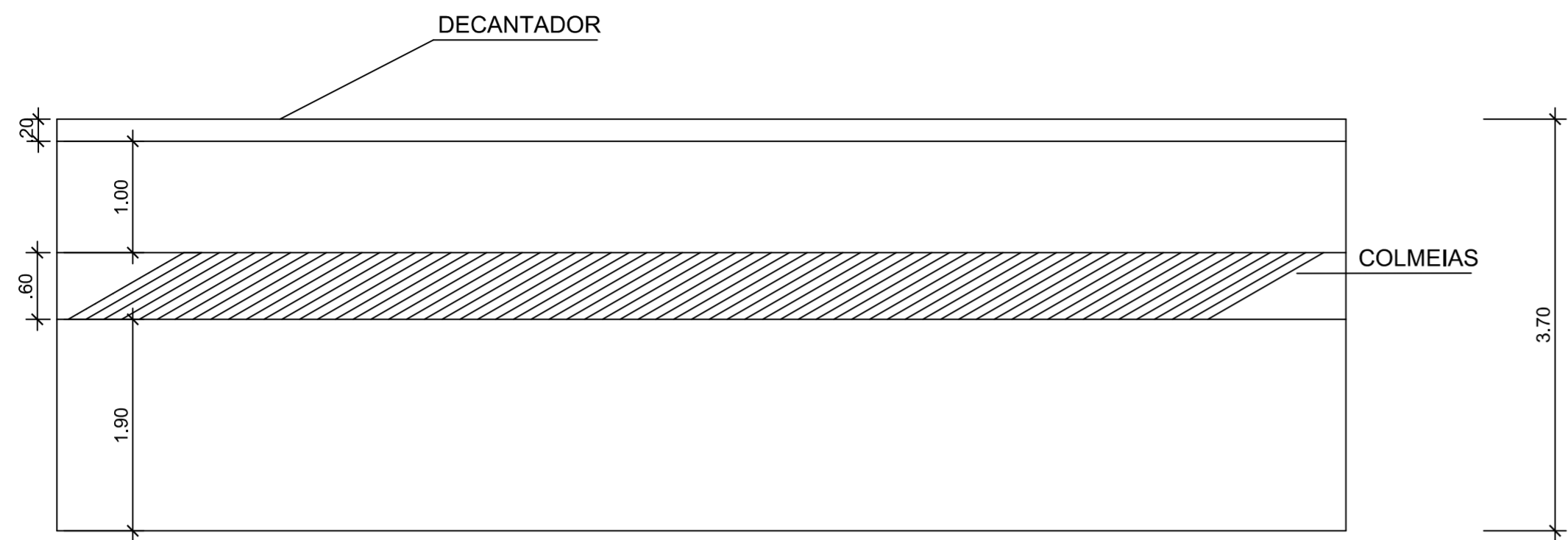
CADISTA:
EST. BRENDA BARROS
EST. JONATHAN NUNES

PRANCHA:
02/10

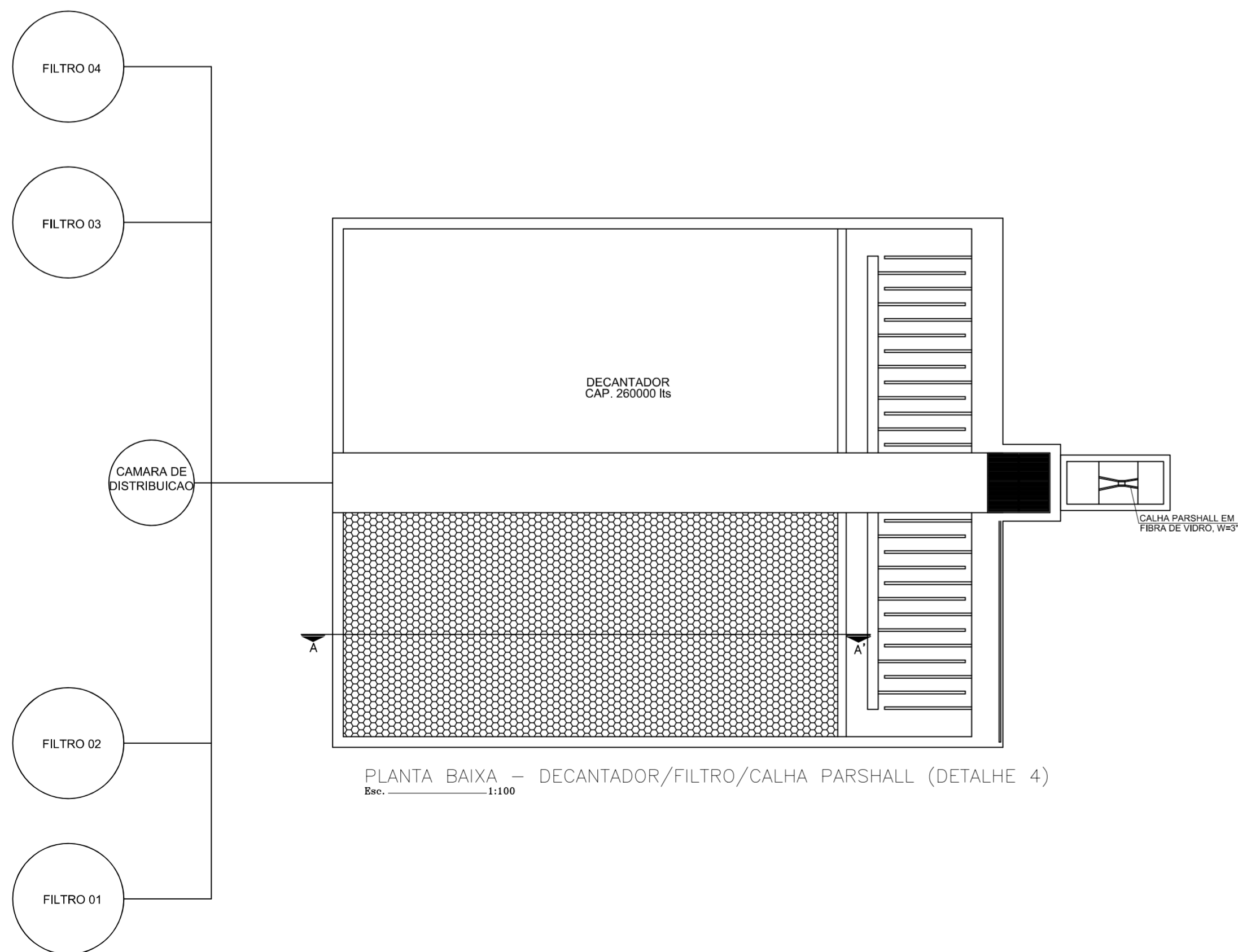


ESQUEMA GERAL – TUBULACAO LEITO
Esc. 1:100

| | | | |
|---|--|--|--|
|  | | GOVERNO DO ESTADO DE ALAGOAS SECRETARIA DE ESTADO DA INFRA-ESTRUTURA COMPANHIA DE SANEAMENTO DE ALAGOAS | |
| TÍTULO: | | | |
| SISTEMA DE ABASTECIMENTO DE ÁGUA - REVITALIZAÇÃO DA ETA | | | |
| ASSUNTO: | | | |
| ESQUEMA GERAL TUBULAÇÃO LEITO DE SECAGEM E TANQUE DE SEDIMENTAÇÃO | | | |
| LOCAL: | | RESPONSÁVEL: | |
| COLÔNIA LEOPOLDINA - ALAGOAS | | ENG. CIVIL EDUARDO PAIVA TEC. IND. WILLIAN AMARAL | |
| ESCALA: | | DATA: | |
| INDICADA | | NOVEMBRO/2020 | |
| CADISTA: | | PRANCHA: | |
| EST. BRENDA BARROS EST. JONATHAN NUNES | | 03/10 | |



CORTE A-A' - DECANTADOR
Esc. 1:50

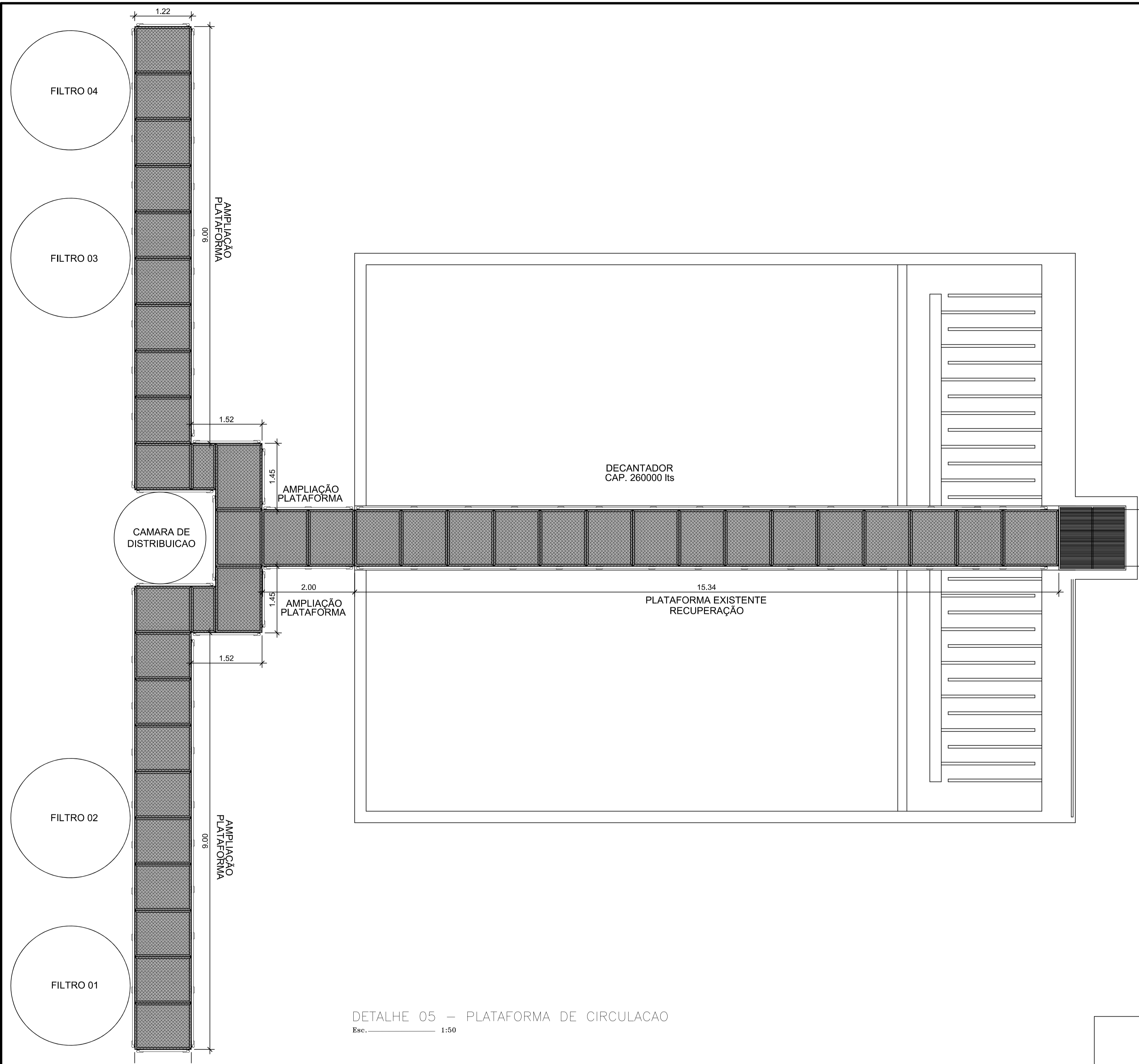


PLANTA BAIXA - DECANTADOR/FILTRO/CALHA PARSHALL (DETALHE 4)
Esc. 1:100

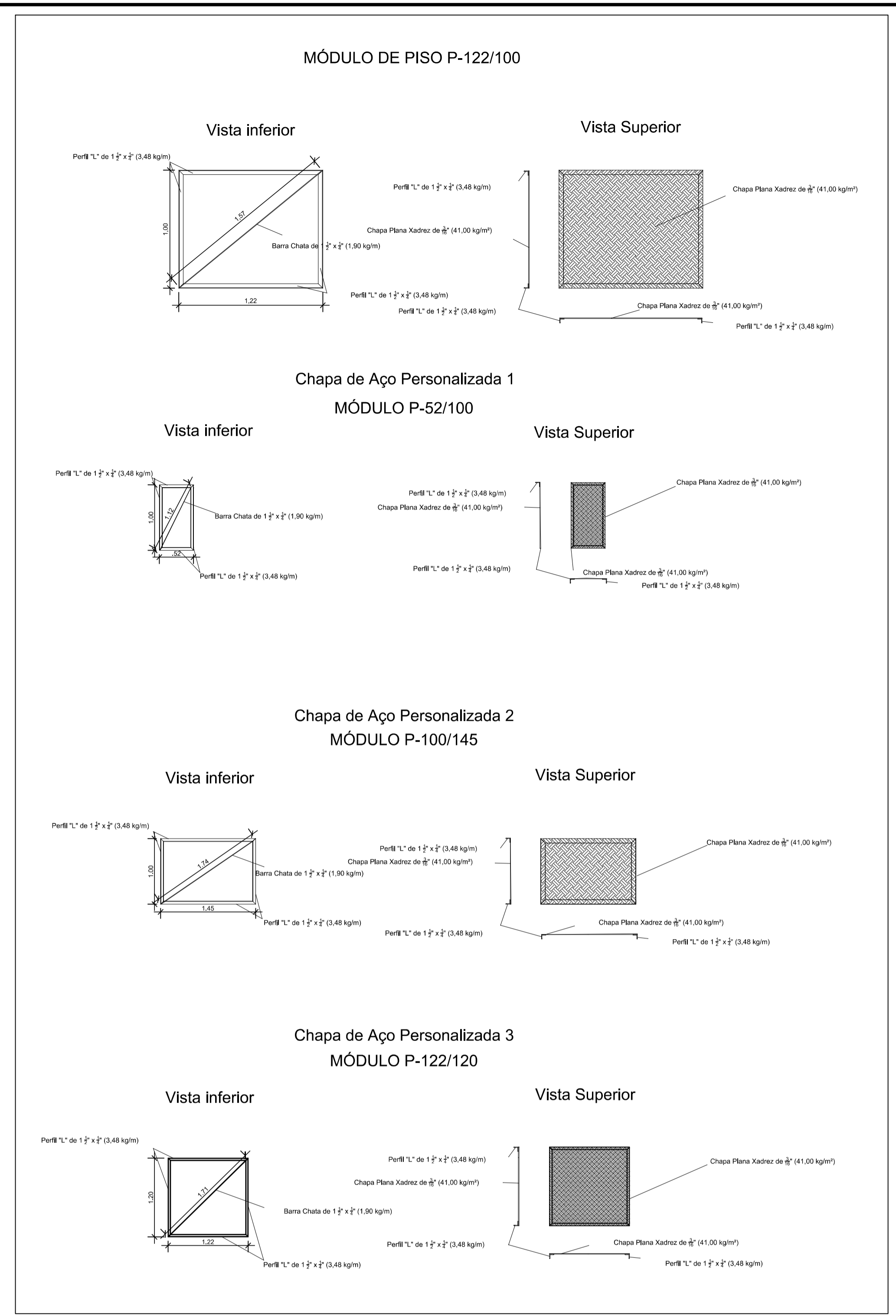


GOVERNO DO ESTADO DE ALAGOAS
SECRETARIA DE ESTADO DA INFRA-ESTRUTURA
COMPANHIA DE SANEAMENTO DE ALAGOAS

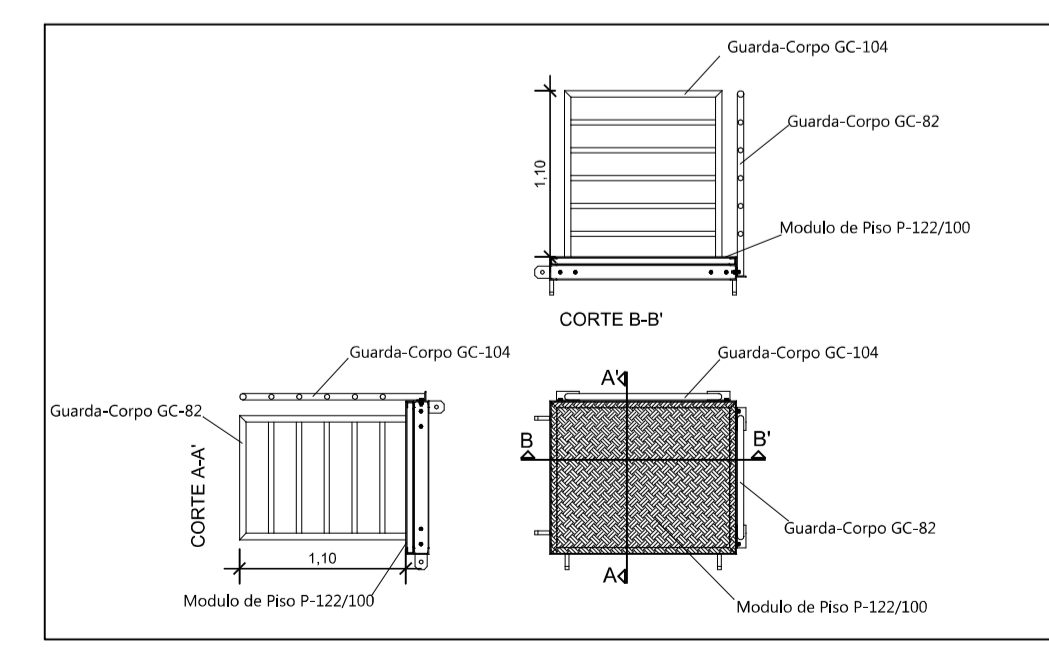
| | | | |
|--|------------------------|--|-------------------|
| TÍTULO: SISTEMA DE ABASTECIMENTO DE ÁGUA - REVITALIZAÇÃO DA ETA | | | |
| ASSUNTO: PLANTA BAIXA E CORTE DECANTADOR | | | |
| LOCAL: COLÔNIA LEOPOLDINA - ALAGOAS | | RESPONSÁVEL: ENG. CIVIL EDUARDO PAIVA TÉC. IND. WILLIAN AMARAL | |
| ESCALA: INDICADA | DATA: NOVEMBRO/2020 | CADISTA: EST. BRENDA BARROS EST. JONATHAN NUNES | PRANCHA: 04/10 |




DETALHE 05 – PLATAFORMA DE CIRCULACAO
Esc. 1:50

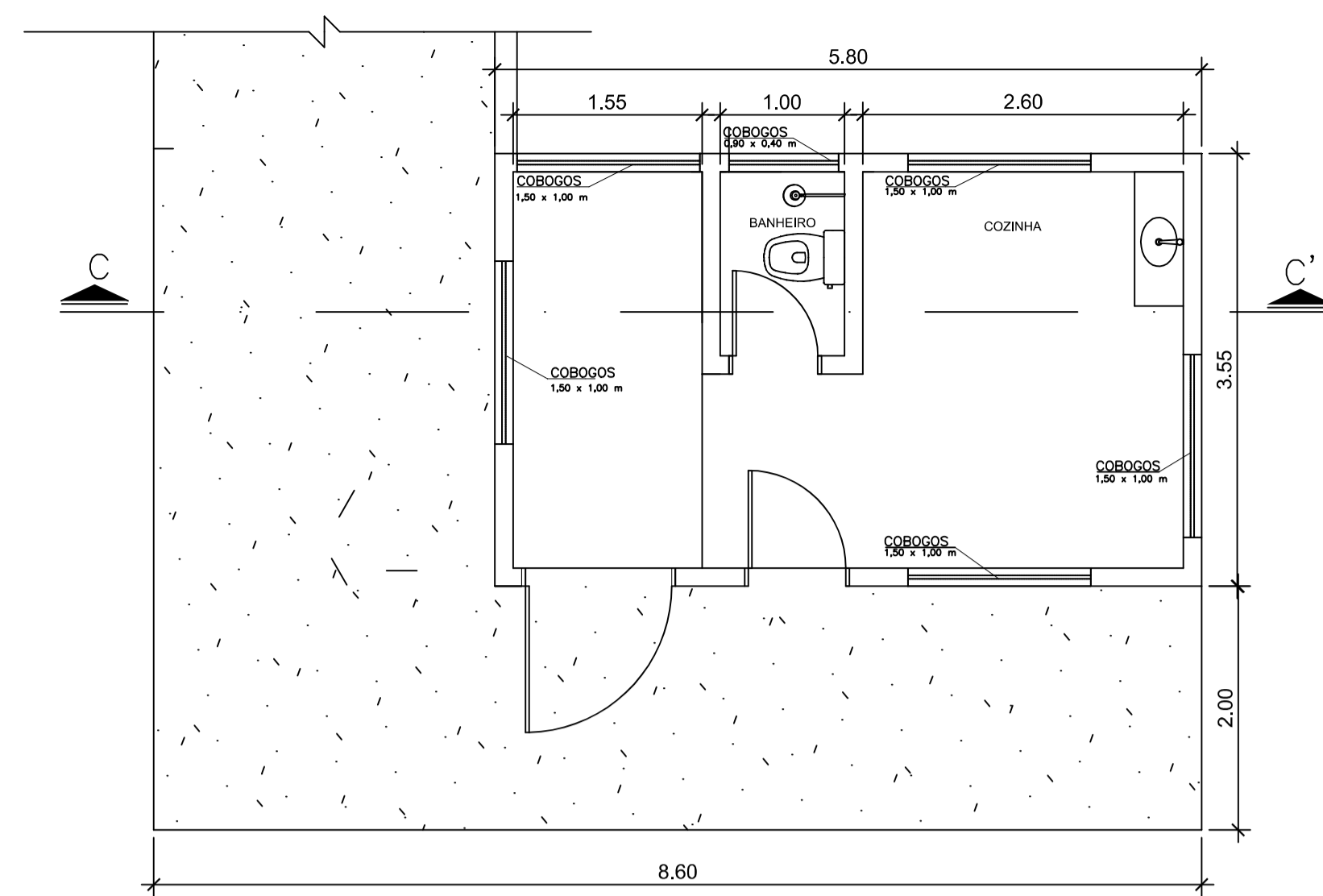


DETALHE 05 – MODULOS PLATAFORMA
Esc. 1:50



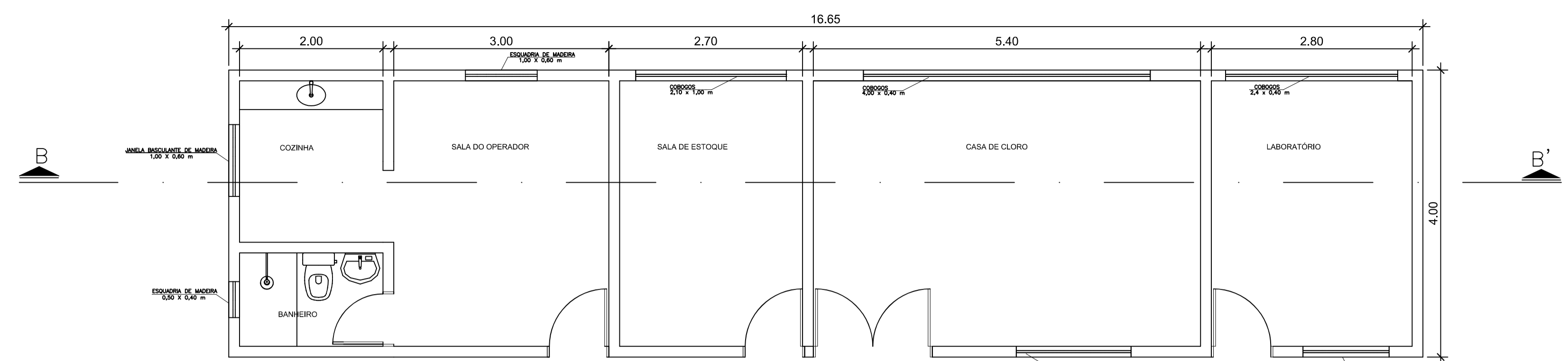
DETALHE 05 – GUARDA CORPO
Esc. 1:50

| | | | |
|--|--|---|----------|
|  GOVERNO DO ESTADO DE ALAGOAS SECRETARIA DE ESTADO DA INFRA-ESTRUTURA COMPANHIA DE SANEAMENTO DE ALAGOAS | | | |
| TÍTULO: | | | |
| SISTEMA DE ABASTECIMENTO DE ÁGUA - REVITALIZAÇÃO DA ETA | | | |
| ASSUNTO: | | | |
| DETALHAMENTO PLATAFORMA DE CIRCULAÇÃO, MÓDULOS E GUARDA-CORPO | | | |
| LOCAL: | RESPONSÁVEL: | | |
| COLÔNIA LEOPOLDINA - ALAGOAS | ENG. CIVIL EDUARDO PAIVA TÉC. IND. WILLIAN AMARAL | | |
| ESCALA: | DATA: | CADISTA: | PRANCHA: |
| INDICADA | NOVEMBRO/2020 | EST. BRENDA BARROS EST. JONATHAN NUNES | 05/10 |



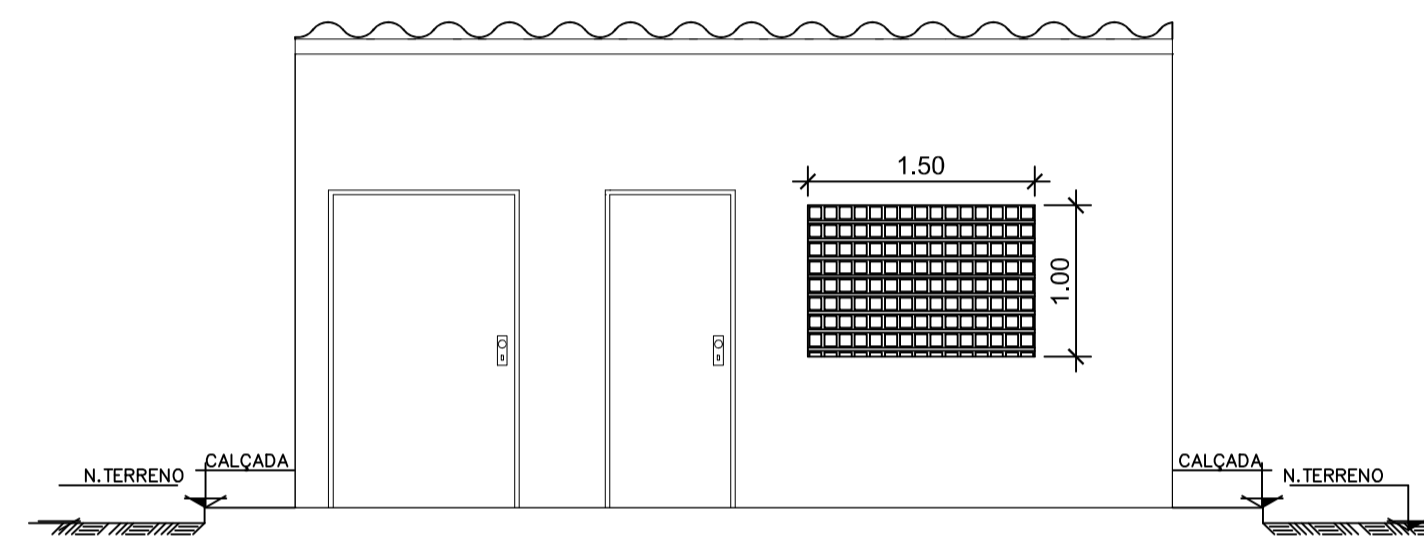
PLANTA BAIXA - ESTAÇÃO ELEVATÓRIA / QUADRO DE COMANDO (DETALHE 6)

Esc. 1:50



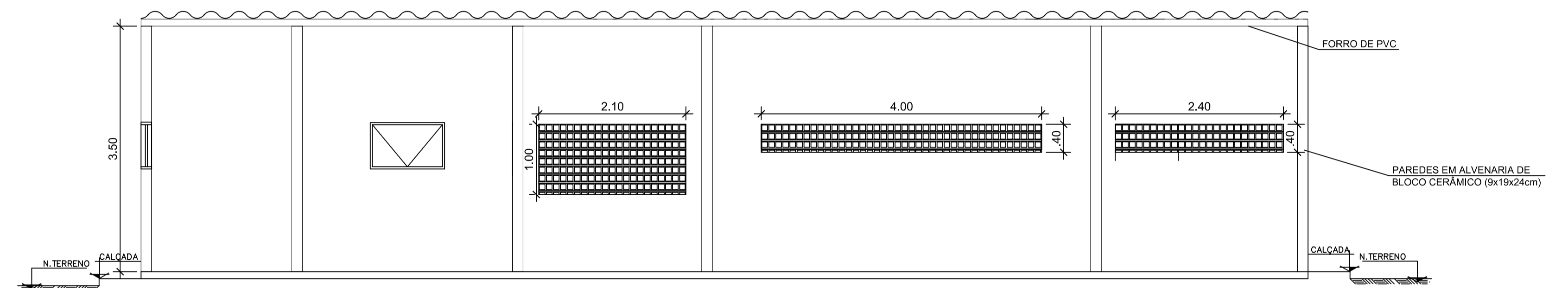
PLANTA BAIXA - LABORATORIO / CASA DE CLORO / SALA DO OPERADOR (DETALHE 3)

Esc. 1:50



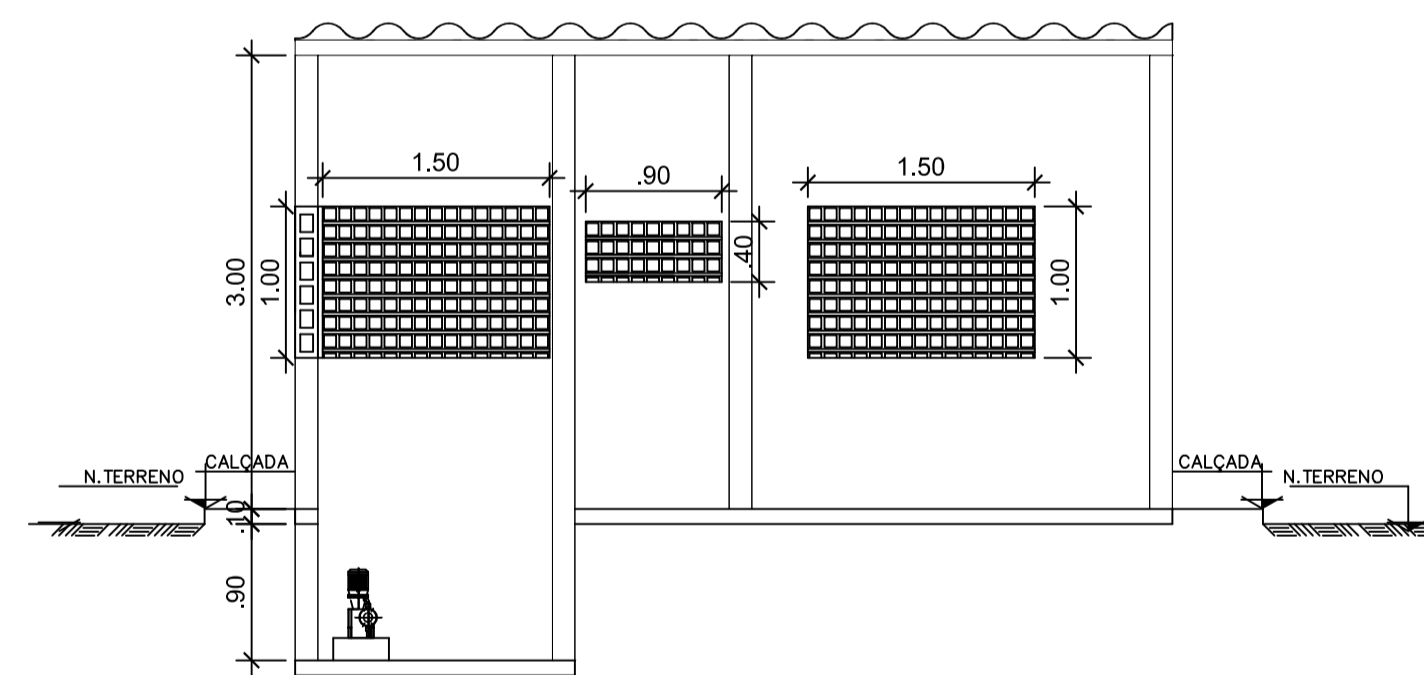
VISTA FRONTAL - ESTAÇÃO ELEVATÓRIA / QUADRO DE COMANDO (DETALHE 6)

Esc. 1:50



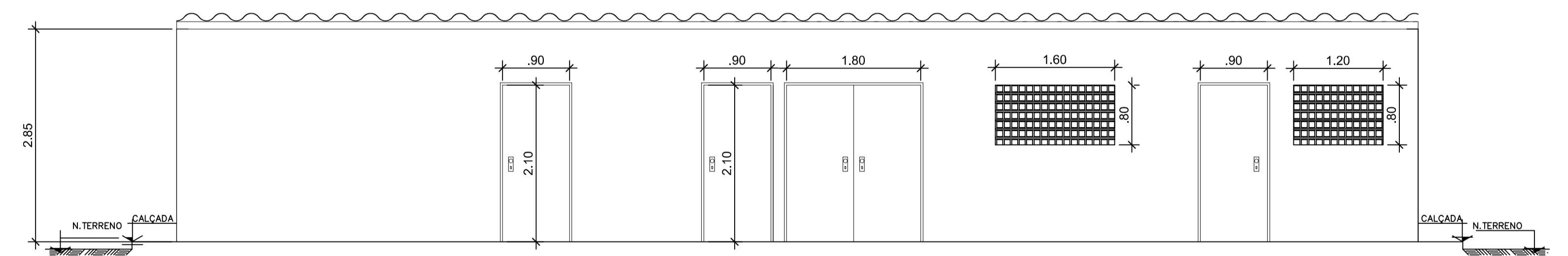
CORTE B-B' - LABORATORIO / CASA DE CLORO / SALA DO OPERADOR (DETALHE 3)

Esc. 1:50



CORTE C-C' - ESTAÇÃO ELEVATÓRIA / QUADRO DE COMANDO (DETALHE 6)

Esc. 1:50



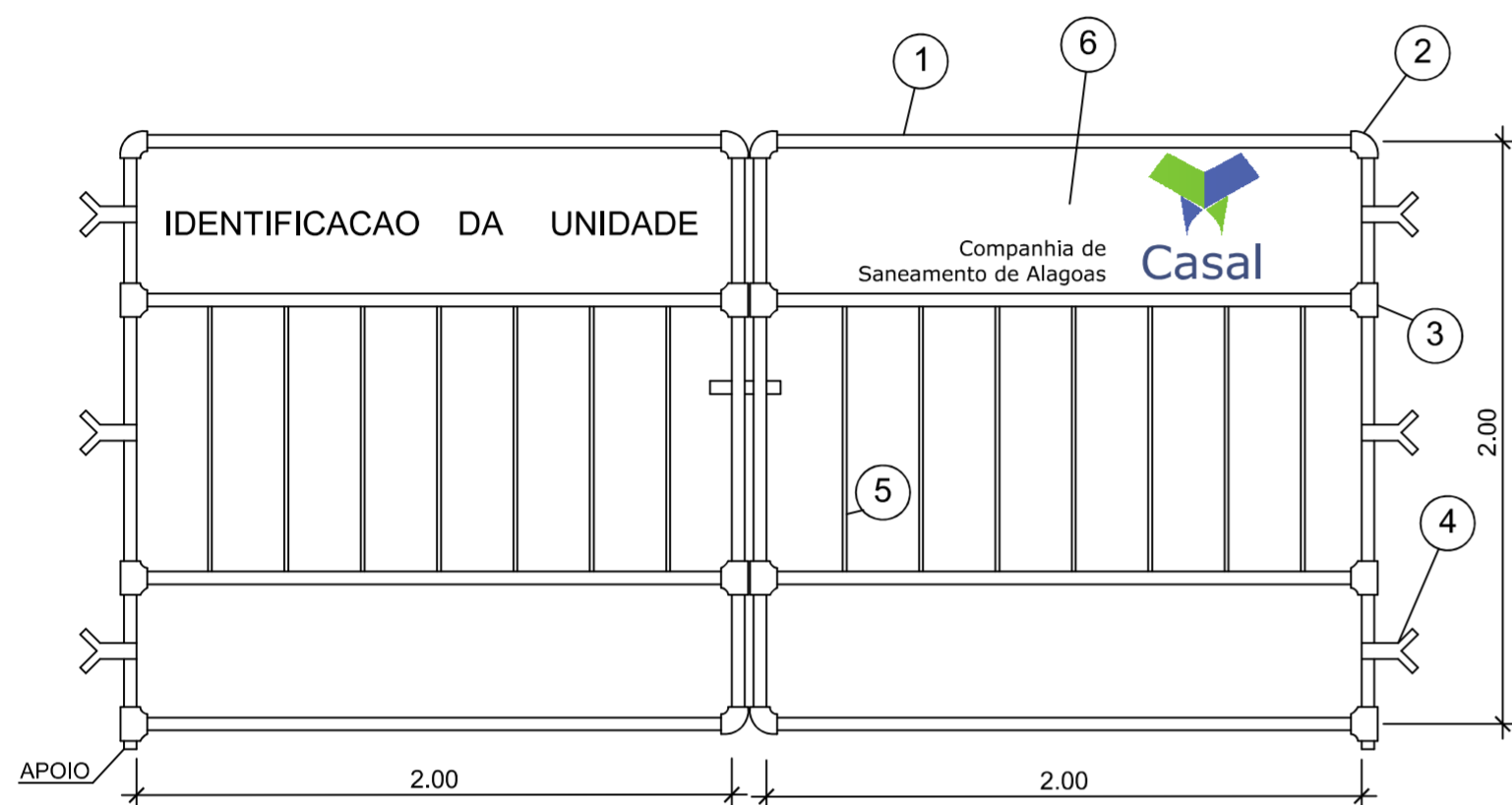
VISTA FRONTAL - LABORATORIO / CASA DE CLORO / SALA DO OPERADOR (DETALHE 3)

Esc. 1:50



GOVERNO DO ESTADO DE ALAGOAS
SECRETARIA DE ESTADO DA INFRA-ESTRUTURA
COMPANHIA DE SANEAMENTO DE ALAGOAS

| | | | |
|--|--|---|-------------------|
| TÍTULO: SISTEMA DE ABASTECIMENTO DE ÁGUA - REVITALIZAÇÃO DA ETA | | | |
| ASSUNTO: PLANTA BAIXA, CORTE E VISTA FRONTAL DA CASA DO OPERADOR E ESTAÇÃO ELEVATÓRIA | | | |
| LOCAL: COLÔNIA LEOPOLDINA - ALAGOAS | RESPONSÁVEL: ENG. CIVIL EDUARDO PAIVA TEC. IND. WILLIAN AMARAL | | |
| ESCALA: INDICADA | DATA: NOVEMBRO/2020 | CADISTA: EST. BRENDA BARROS EST. JONATHAN NUNES | PRANCHA: 06/10 |

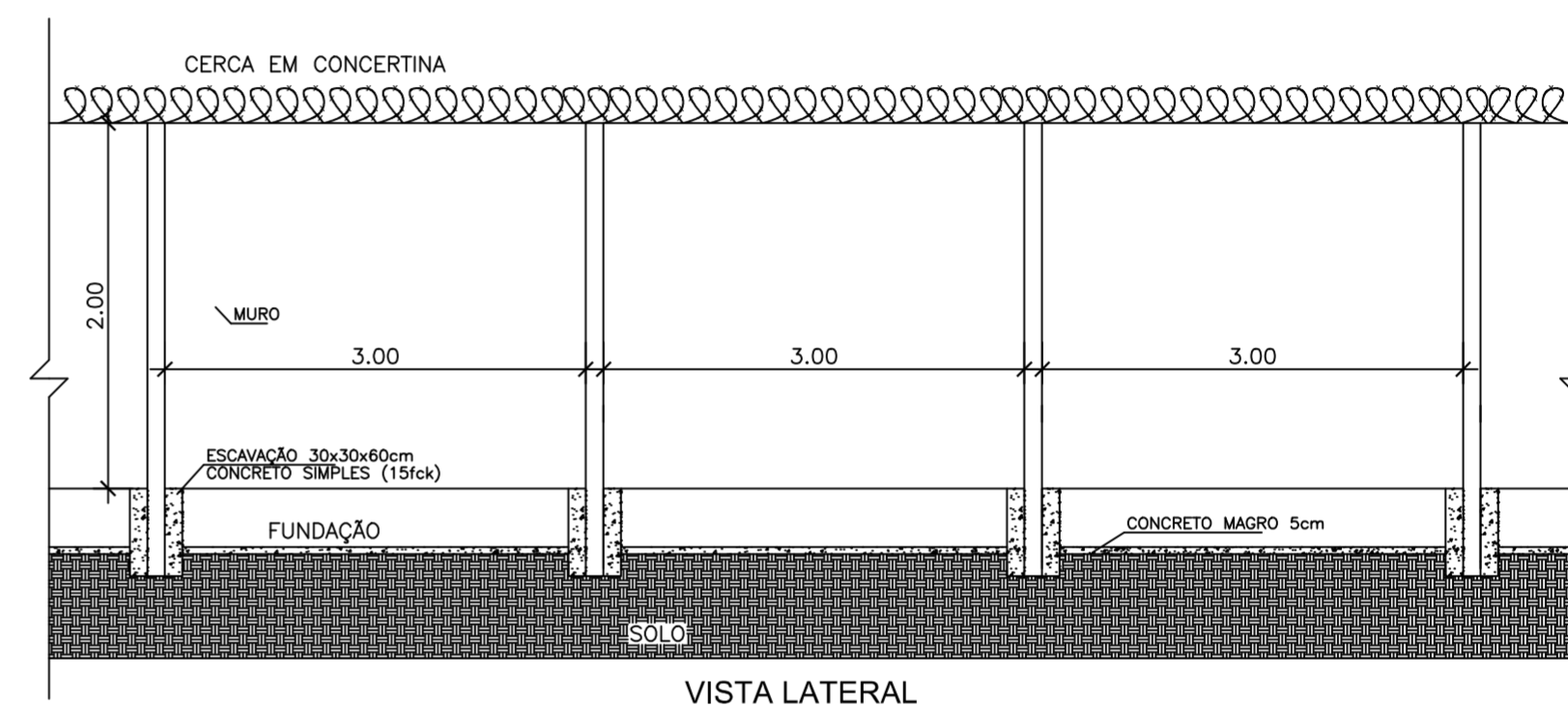


NOTA

- | | |
|------------------------------|-----------------------------|
| 1 - CANO GALVANIZADO Ø 1" | 4 - BARRA Ø 2" x 1/8" |
| 2 - JOELHO GALVANIZADO Ø 1" | 5 - CANO GALVANIZADO Ø 1/2" |
| 3 - TE GALVANIZADO Ø 1" x 1" | 6 - CHAPA PRETA esp. 7/64" |

DETALHE 01 – PORTÃO PADRAO CASAL

Esc. _____ 1:50



VISTA LATERAL

DETALHE 02 – MURO PADRAO CASAL

Esc. _____ 1:50



GOVERNO DO ESTADO DE ALAGOAS
SECRETARIA DE ESTADO DA INFRA-ESTRUTURA
COMPANHIA DE SANEAMENTO DE ALAGOAS

TÍTULO:
SISTEMA DE ABASTECIMENTO DE ÁGUA - REVITALIZAÇÃO DA ETA

ASSUNTO:
DETALHAMENTO PORTÃO E MURO PADRÃO CASAL

LOCAL:
COLÔNIA LEOPOLDINA - ALAGOAS

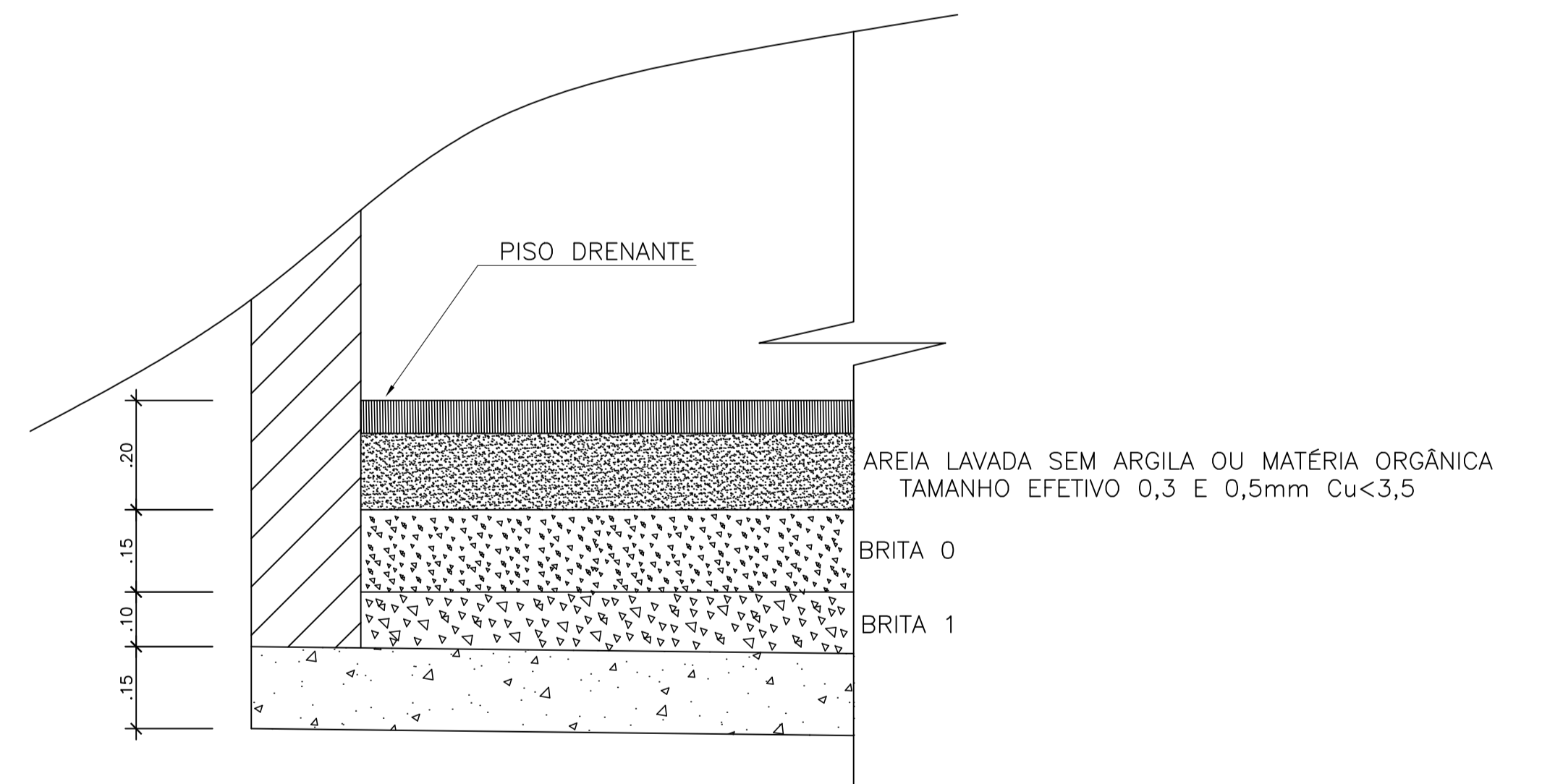
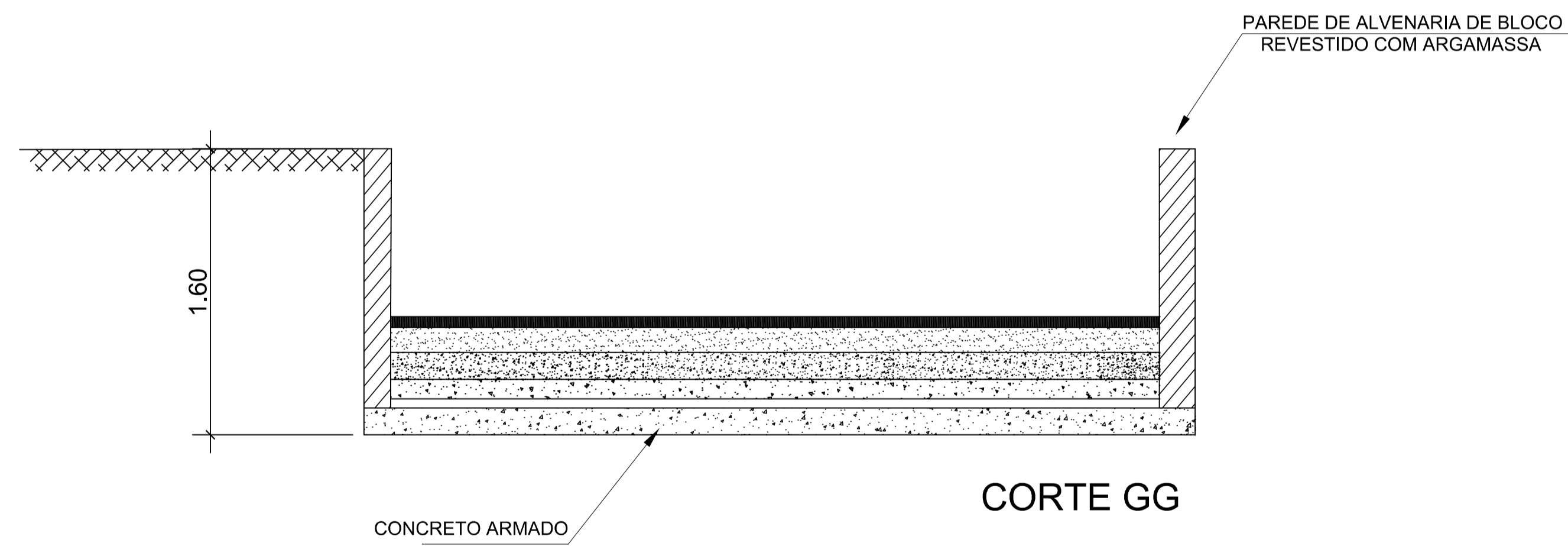
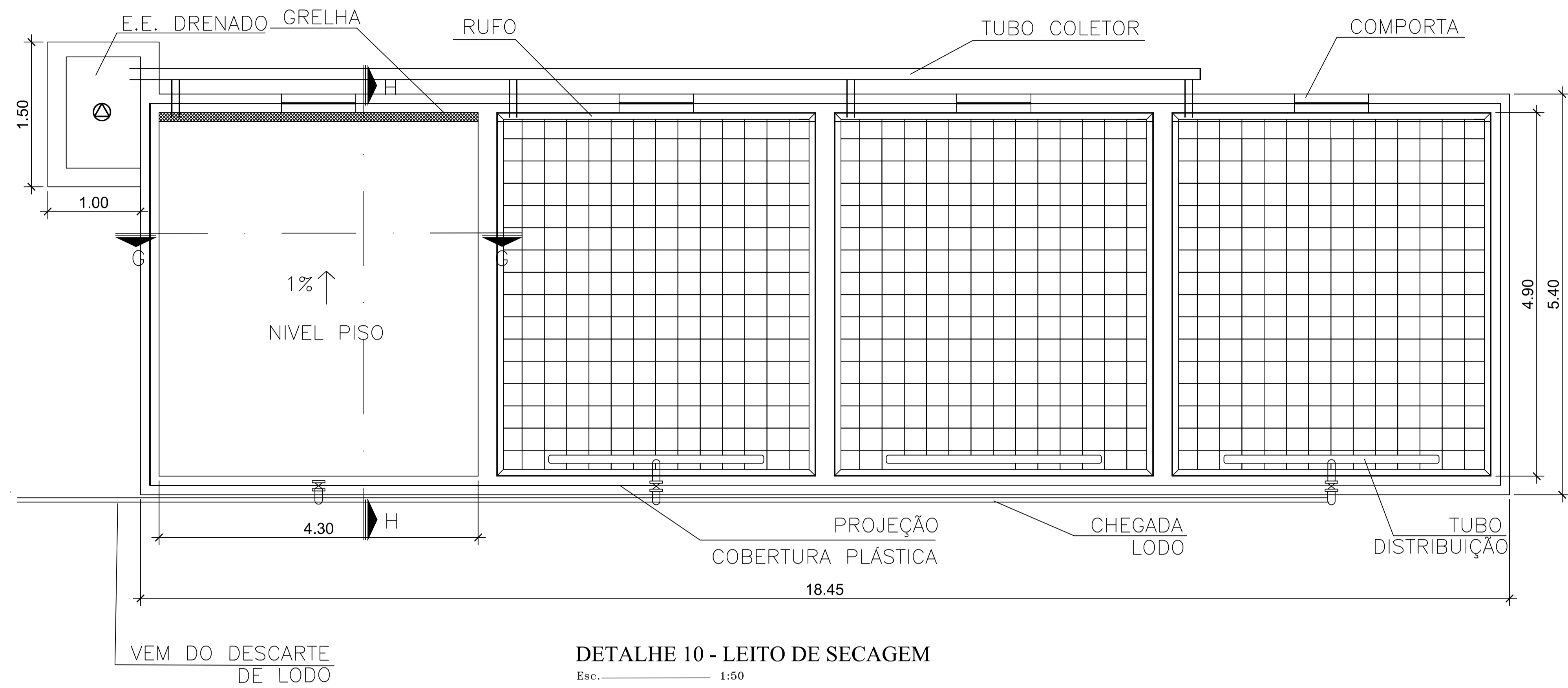
RESPONSÁVEL:
ENG. CIVIL EDUARDO PAIVA
TÉC. IND. WILLIAN AMARAL

ESCALA:
INDICADA

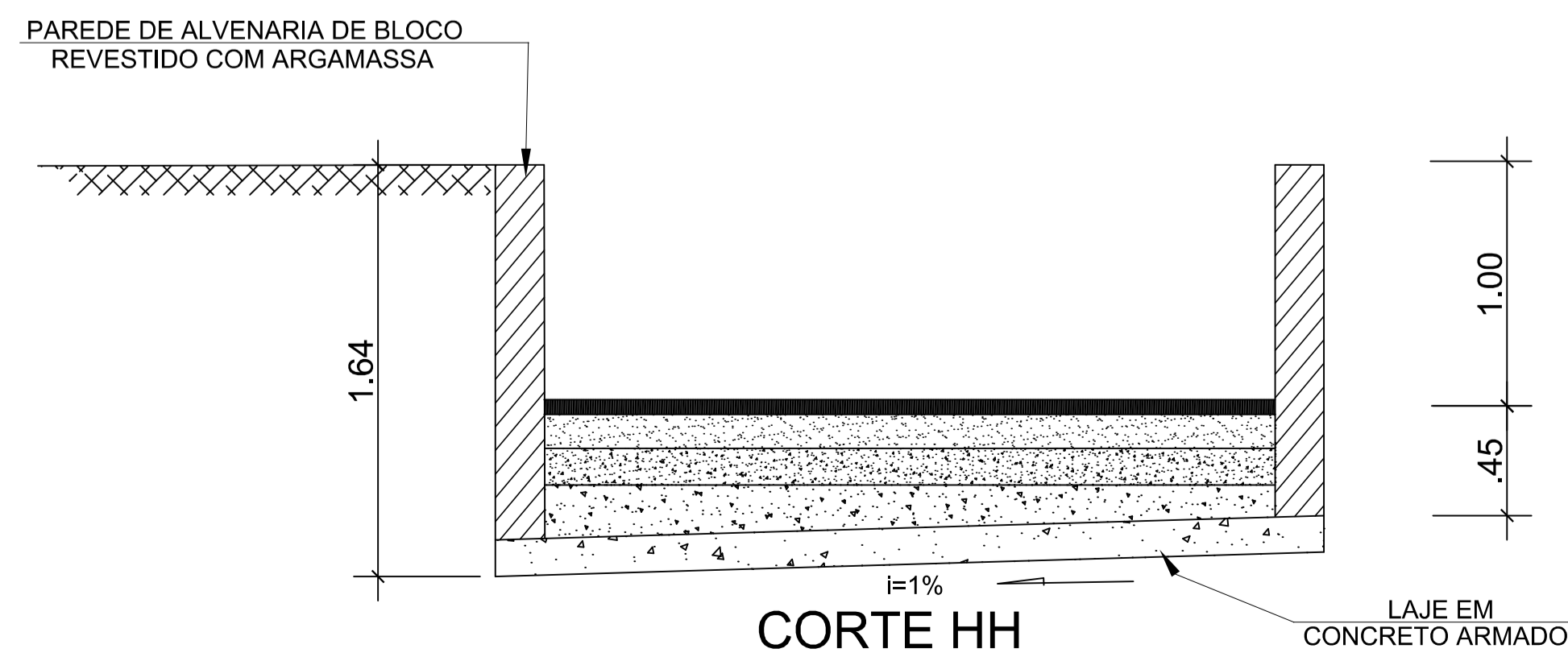
DATA:
NOVEMBRO/2020

CADISTA:
EST. BRENDA BARROS
EST. JONATHAN NUNES

PRANCHA:
07/10

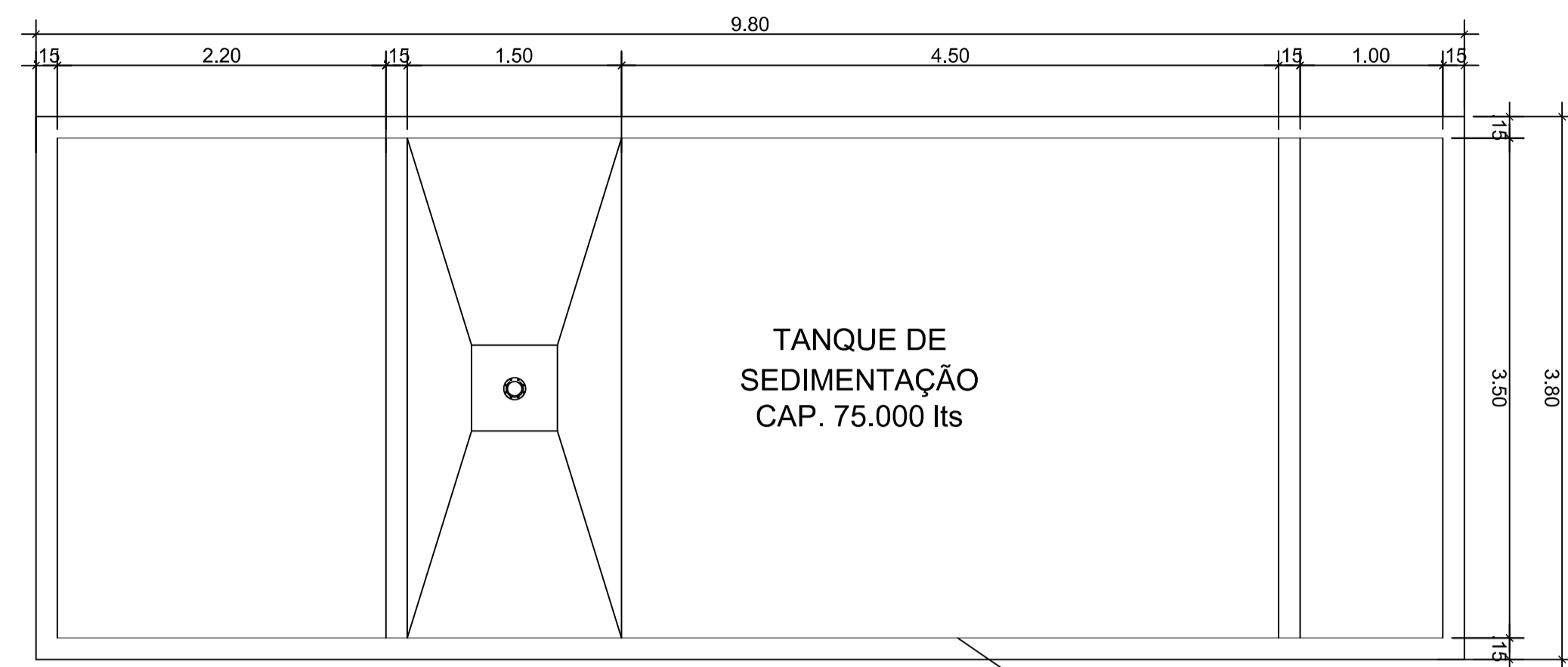


DETALHE DO LEITO FILTRANTE
 Esc. 1:10



GOVERNO DO ESTADO DE ALAGOAS
 SECRETARIA DE ESTADO DA INFRA-ESTRUTURA
 COMPANHIA DE SANEAMENTO DE ALAGOAS

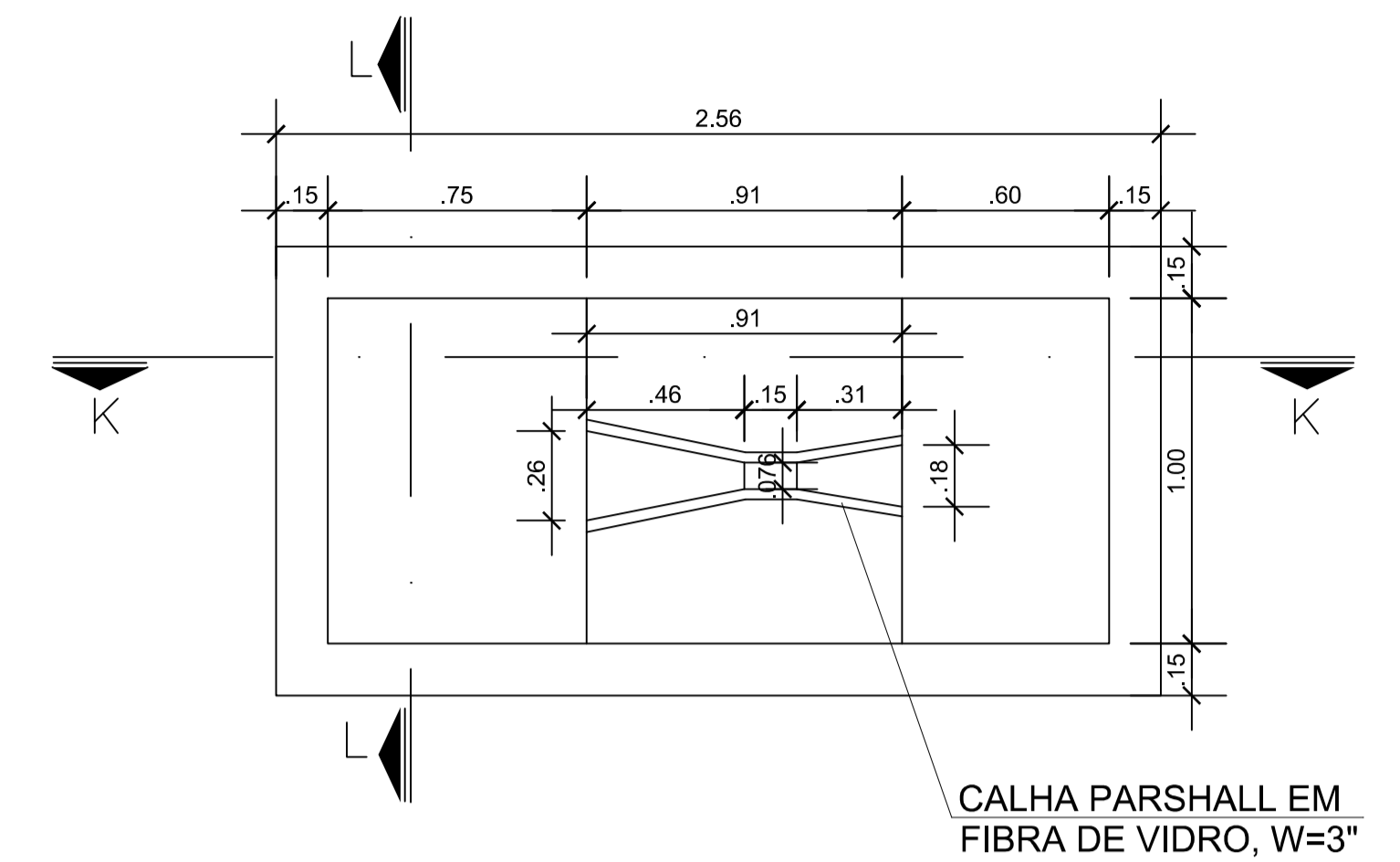
| | | | |
|--|--|---|--------------------------|
| TÍTULO: SISTEMA DE ABASTECIMENTO DE ÁGUA - REVITALIZAÇÃO DA ETA | | | |
| ASSUNTO: DETALHAMENTO LEITO DE SECAGEM | | | |
| LOCAL: COLÔNIA LEOPOLDINA - ALAGOAS | RESPONSÁVEL: ENG. CIVIL EDUARDO PAIVA TEC. IND. WILLIAN AMARAL | | |
| ESCALA: INDICADA | DATA: NOVEMBRO/2020 | CADISTA: EST. BRENDA BARROS EST. JONATHAN NUNES | PRANCHA: 08/10 |



DETALHE 08 - TANQUE DE SEDIMENTAÇÃO

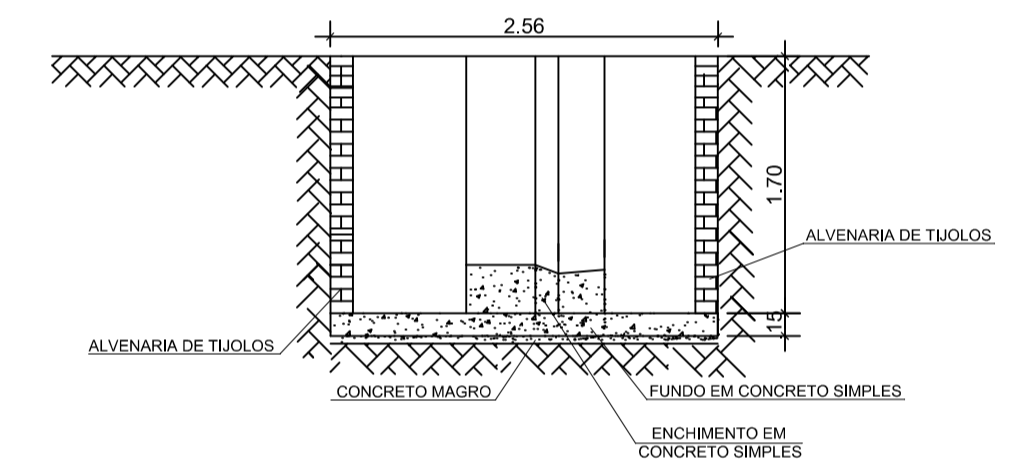
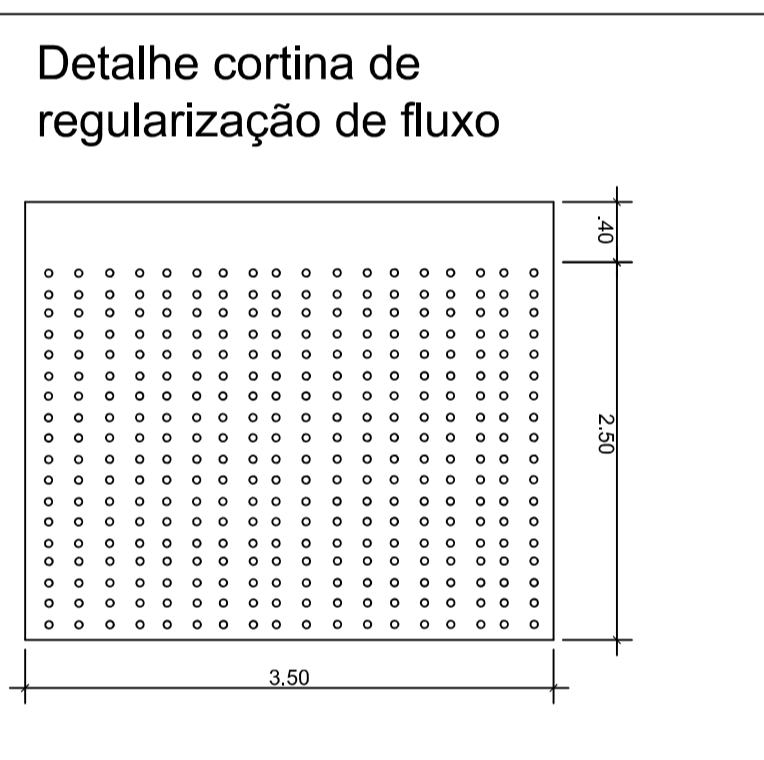
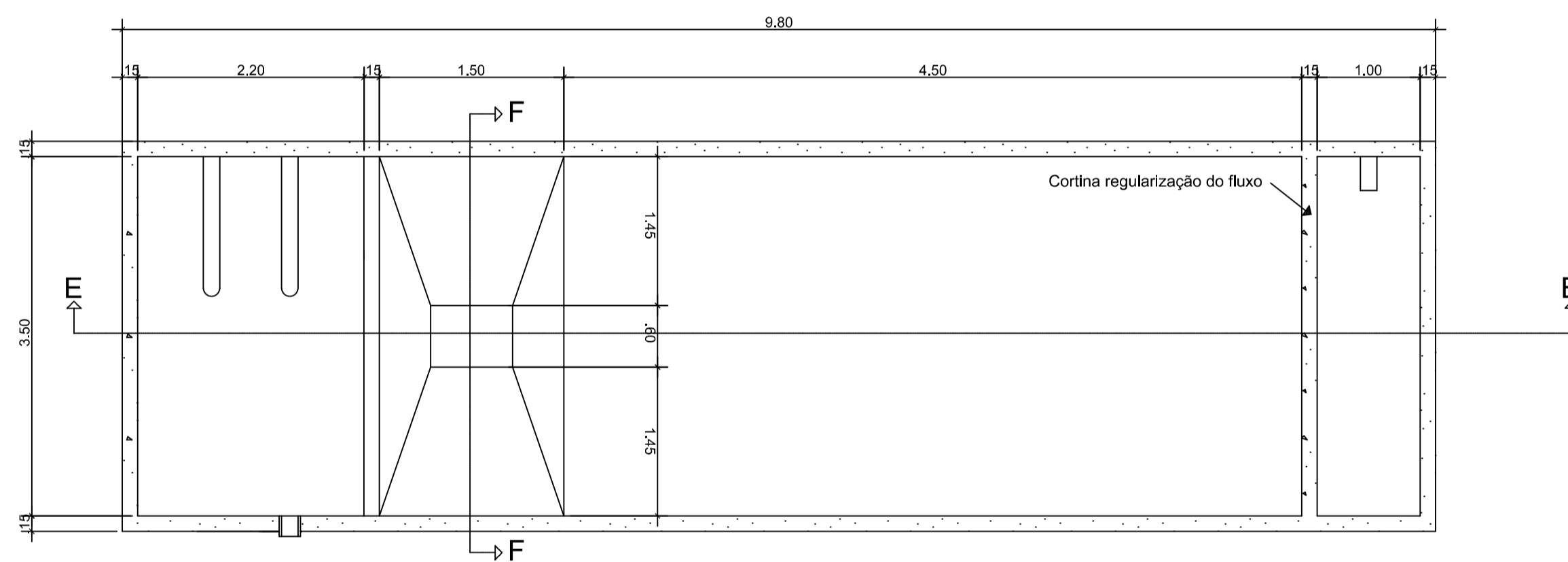
Esc. 1:50

VER DET. 09



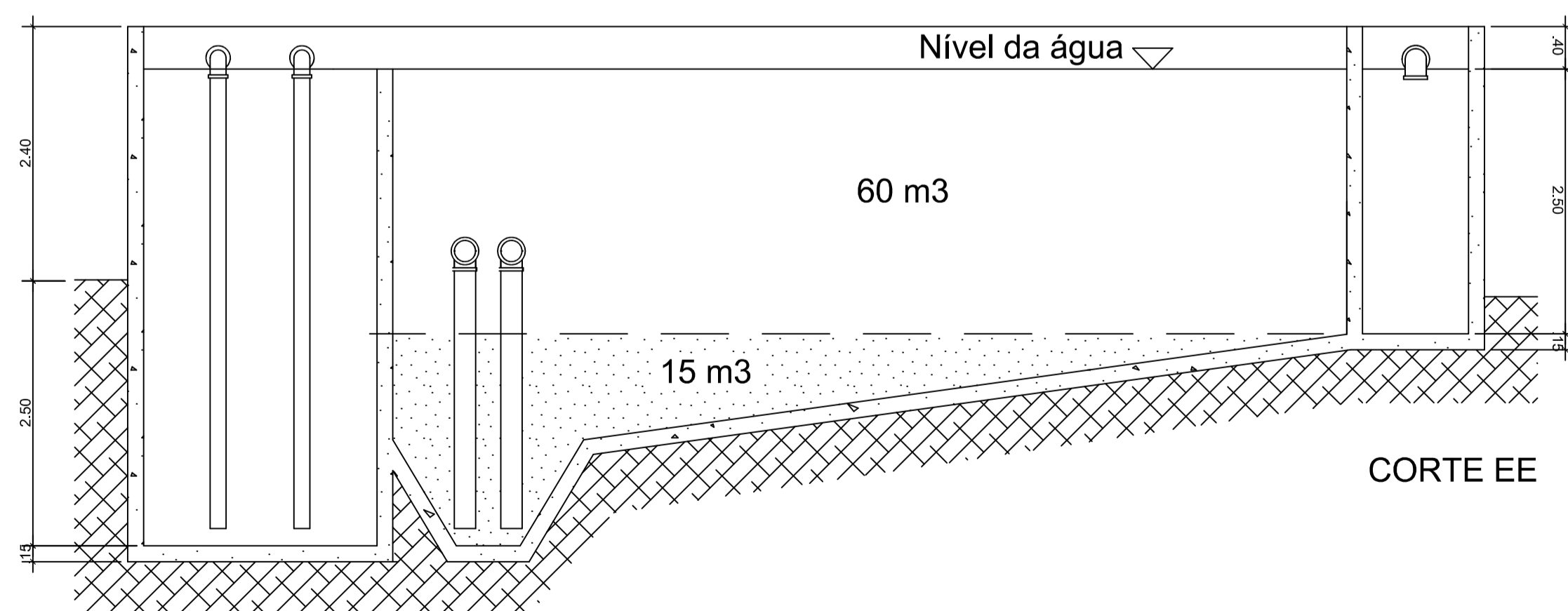
DETALHE 07 - CALHA PARSHAL (W=3'')

Esc. 1:25



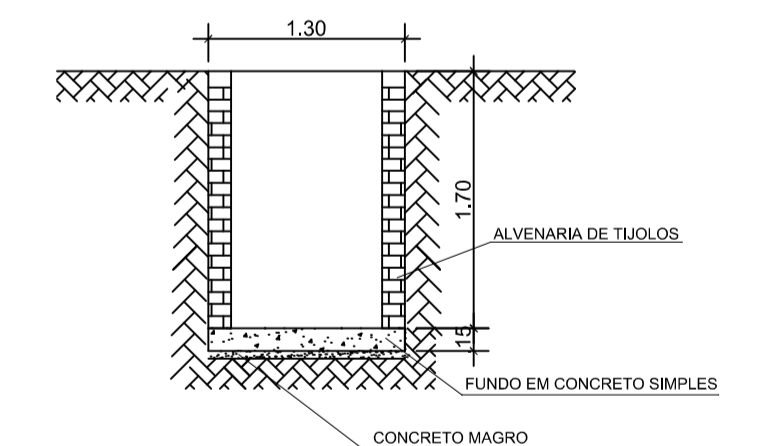
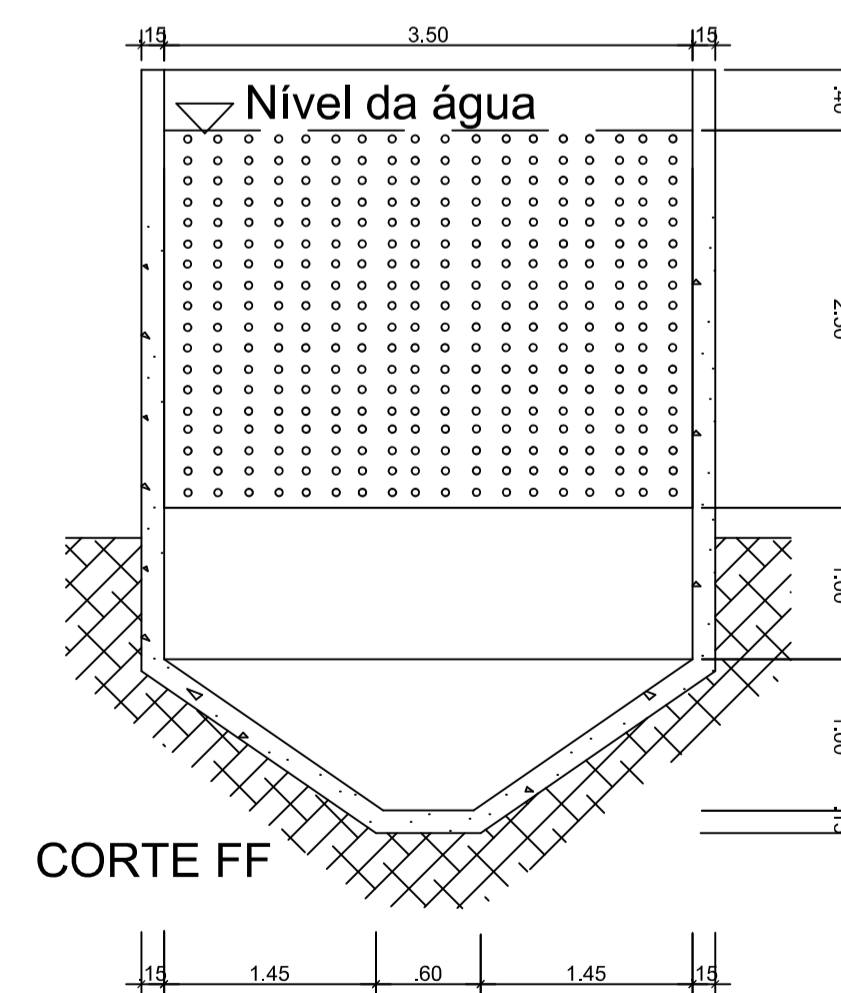
CALHA PARSHALL - CORTE K-K

Esc. 1:50



DETALHE 09 - TANQUE DE SEDIMENTAÇÃO

Esc. 1:50



CALHA PARSHALL - CORTE L-L

Esc. 1:50



GOVERNO DO ESTADO DE ALAGOAS
SECRETARIA DE ESTADO DA INFRA-ESTRUTURA
COMPANHIA DE SANEAMENTO DE ALAGOAS

TÍTULO:
SISTEMA DE ABASTECIMENTO DE ÁGUA - REVITALIZAÇÃO DA ETA

ASSUNTO:
DETALHAMENTO TANQUE DE SEDIMENTAÇÃO E CALHA PARSHALL

LOCAL:
COLÔNIA LEOPOLDINA - ALAGOAS

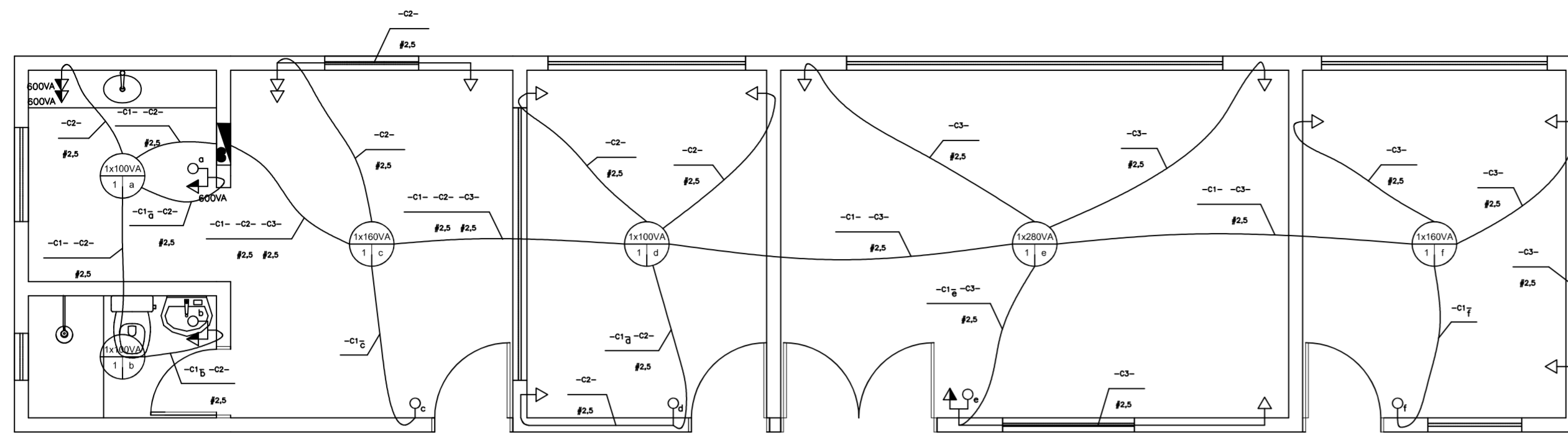
RESPONSÁVEL:
ENG. CIVIL EDUARDO PAIVA
TEC. IND. WILLIAN AMARAL

ESCALA:
INDICADA

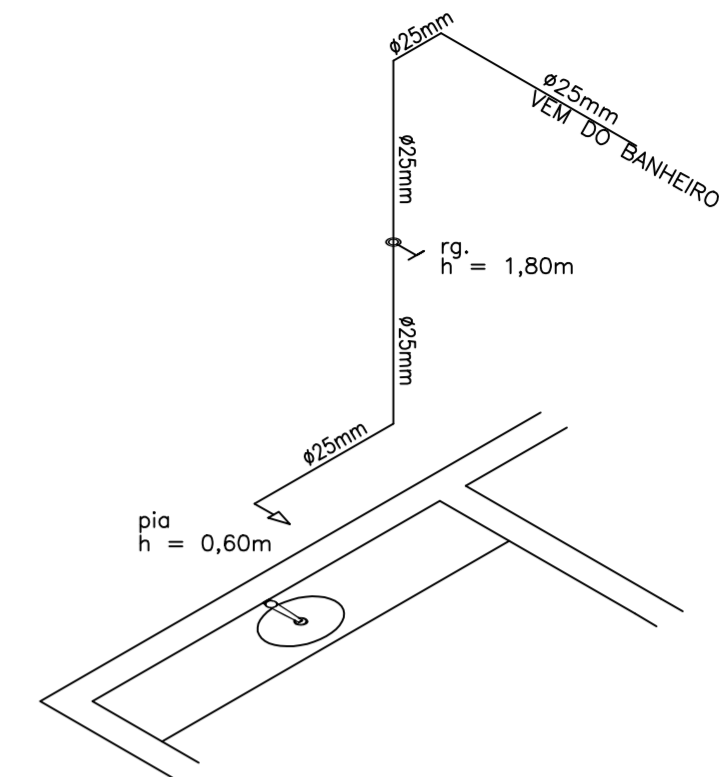
DATA:
NOVEMBRO/2020

CADISTA:
EST. BRENDA BARROS
EST. JONATHAN NUNES

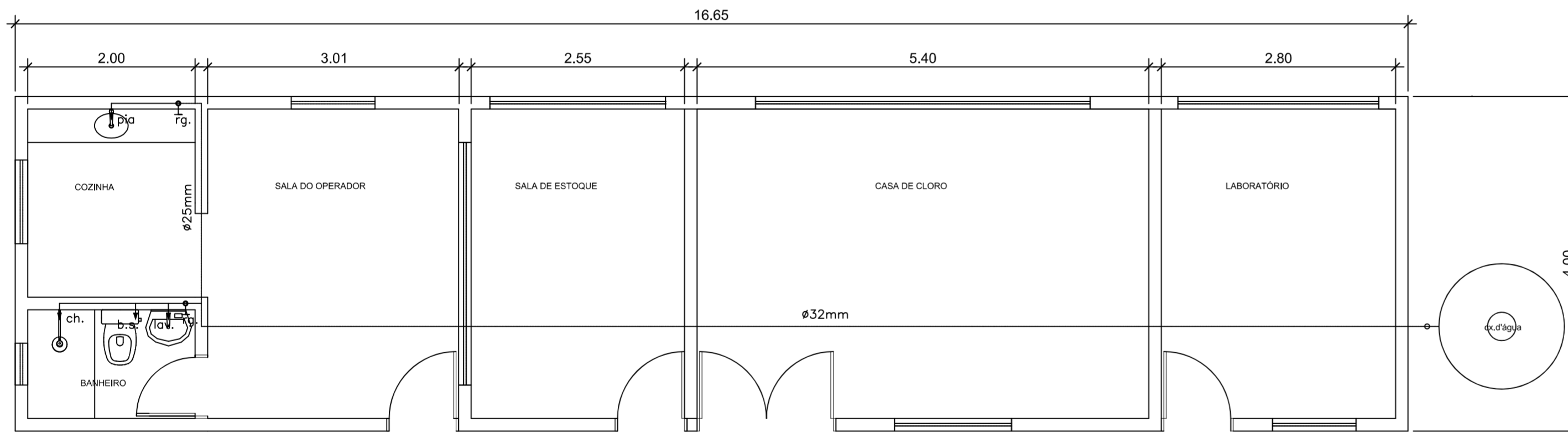
PRANCHA:
09/10



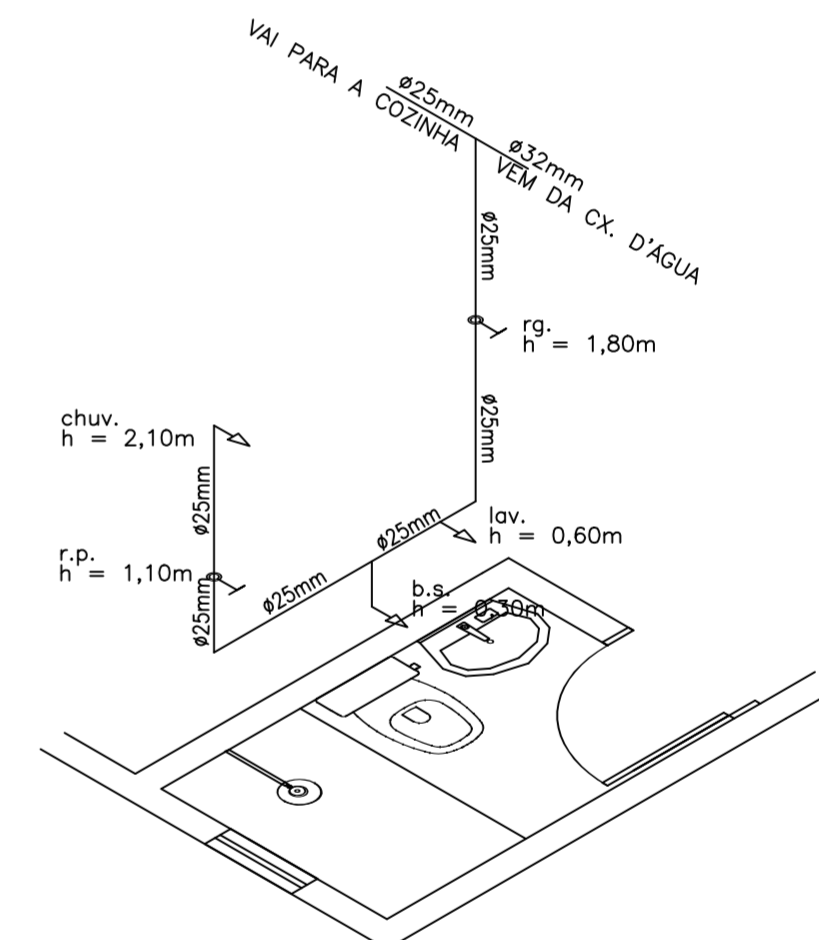
PLANTA BAIXA ELETRICA – LABORATORIO / CASA DE CLORO / SALA DO OPERADOR
Esc. _____ 1:50



ISOMETRICO – COZINHA
Esc. _____ 1:50



PLANTA BAIXA HIDROSSANITARIO – LABORATORIO / CASA DE CLORO / SALA DO OPERADOR
Esc. _____ 1:50



ISOMETRICO – BANHEIRO
Esc. _____ 1:50



GOVERNO DO ESTADO DE ALAGOAS
SECRETARIA DE ESTADO DA INFRA-ESTRUTURA
COMPANHIA DE SANEAMENTO DE ALAGOAS

| | | | |
|---|------------------------|--|-------------------|
| TÍTULO: SISTEMA DE ABASTECIMENTO DE ÁGUA - REVITALIZAÇÃO DA ETA | | | |
| ASSUNTO: PLANTA BAIXA HIDROSSANITARIO E ELETRICO, ISOMETRICOS BANHEIRO E COZINHA | | | |
| LOCAL: COLÔNIA LEOPOLDINA - ALAGOAS | | RESPONSÁVEL: ENG. CIVIL EDUARDO PAIVA TEC. IND. WILLIAN AMARAL | |
| ESCALA: INDICADA | DATA: NOVEMBRO/2020 | CADISTA: EST. BRENDA BARROS EST. JONATHAN NUNES | PRANCHA: 10/10 |